

## KULLANIM KILAVUZU USER GUIDE



### MHL

MOBİL YATAY  
YAŞAM HATTI  
MOBILE HORIZONTAL  
LIFELINE

### Ürün Kullanım Raporu Product Usage Report

Ürün Seri No  
Serial Number : .....

Üretim Tarihi  
Date of Production : .....

Sevk Tarihi  
Date of Delivery : .....

Kaşe İmza  
Stamp & Signature : .....

.....

.....

.....

.....

.....

.....

.....

.....

.....

Ürün İlk Kul. Tar.  
Date of first use : .....

Kullanıcı Ad/Soyad  
Name&Surname of user: .....

KYS\_MHL\_KLK\_01\_241215\_A

### Ürün Yıllık Kontrolleri Annual Product Inspections

No Nu	Yıllık Kontrol Tarihi Inspection Date	Gelecek Yıl Kontrol Tarihi Next Inspection Date	Kontrol Eden Ad/Soyad Inspected by
1			
2			
3			
4			
5			
6			
7			

TR/ENG

### MHL

(TR) Mobil Yatay Yaşam Hattı  
(EN) Mobile Horizontal Lifeline  
EN 795/C:2012, CEN/TS 16415:2013



Test eden Onaylı Kuruluş / Tested by Notified Body  
APAVE SUDEUROPE SAS (n°0082)  
13322 MARSEILLE CEDEX 16 – France  
T: +33 (0) 4 76 53 52 22 F: +33 (0) 4 76 53 32 40

### (TR) Ürün Parçaları (EN) Product Parts



### (TR) Etiket (EN) Label

Ürün Adı / Product Name

Seri No / Serial Number : XXYYZZZZ  
XX : (Üretim günü / Produce date)  
YY : (Üretim ayı / produce month)  
ZZZZ : (Üretim sayısı / Number of production)

Üretici / Producer

MOBİL YATAY YAŞAM HATTI  
MOBILE HORIZONTAL LIFELINE

Malzeme / Material: %100 Polyester  
En / Width : 50 mm (Maksimum / Maximum: 20 m)  
Uzunluk / Length : ..... m  
Ü. Yılı / P. Year : 2015  
Seri No / Serial No : XXYYZZZZ

CE 0123

EN 795/C:2012, CEN/TS 16415:2013

Maksimum 3 Kişi / Maximum 3 people  
Mukavemet / Static Strength: 20 kN

MHL

Ürün Kodu / Product Code

Onaylı Kuruluş / Notified Body Number  
CE marking height must be at least 5 mm

Üretim Yılı / Produce Year

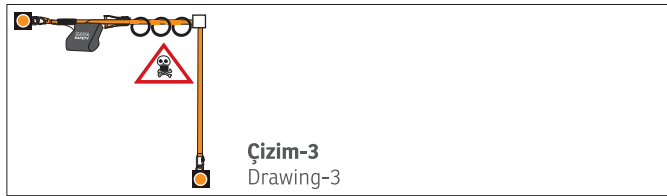
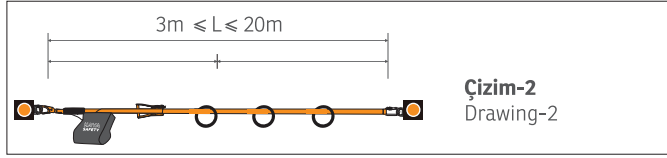
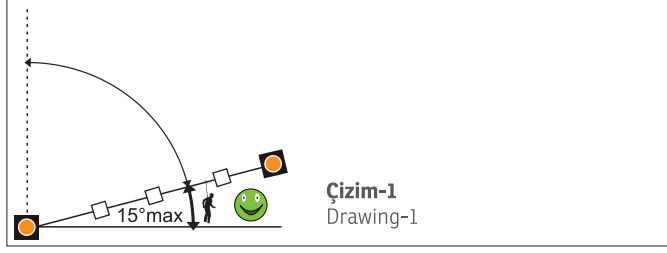
Kullanım Kitabı / User Guide

Standartlar / Standards

### (TR) Periyodik Kontrol Etiket / (EN) Periodic Check Label

PERİYODİK KONTROL TARİHİ / PERIODIC CONTROL DATE			
PLANLANAN PLANNING	.....	.....	.....
GERÇEKLEŞE ACTUEL	.....	.....	.....
YILDA EN AZ 1 DEFA PERİYODİK KONTROLÜ YAPILMALIDIR PERIODIC CONTROL MUST BE PERFORMED AT LEAST ONE A YEAR			

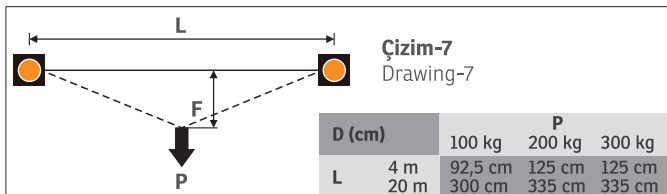
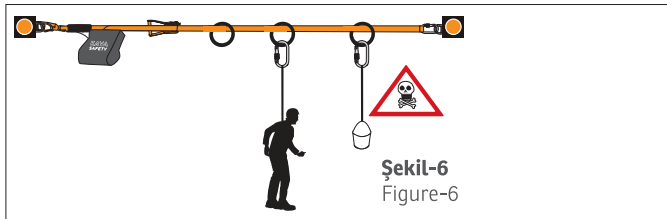
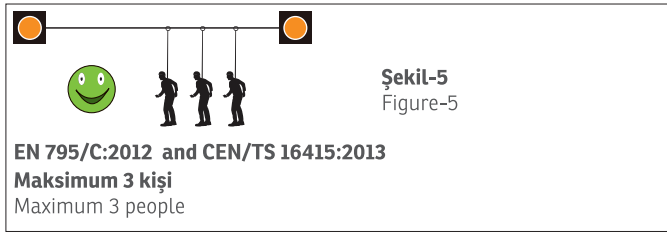
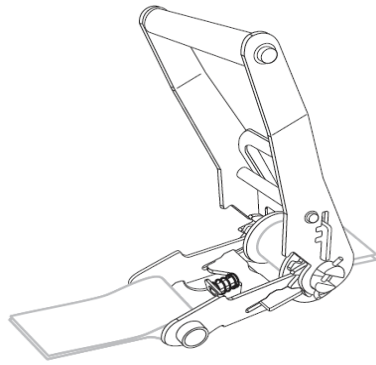
(TR) Ürün Kullanım Bilgileri  
(EN) Product Using Technuges



(TR) Ürün Gerdirilmesi  
(EN) Product Tensioning

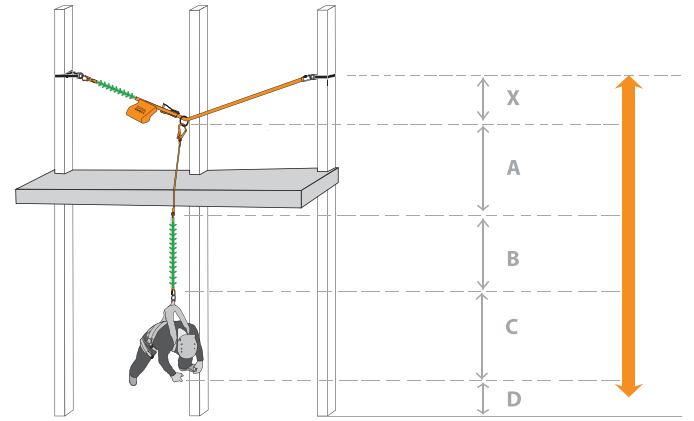
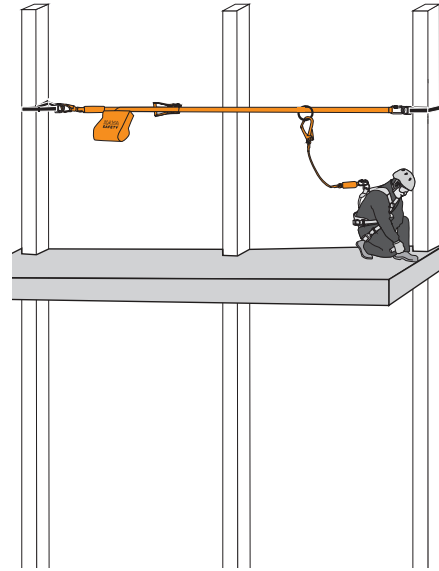


Çizim-4  
Drawing-4



(TR) Şekil-8 Güvenli Açık Düşme Yüksekliği - Şok Emicili Lanyard ile çalışma

(EN) Figure-8 Fall Clearance - working with Energy Absorber Lanyards



Şekil-9  
Figure-9

TR

1- Kullanım Alanı

- \* Kişisel Koruyucu Donanım (KKD)
- \* MHL Mobil Yatay Yaşam Hattı mobil bir sistemdir. Bu sistem güvenli iki noktadan emniyet alınabilecek her türlü yapılaraya montajı yapılabilir.
- \* MHL Mobil Yatay Yaşam Hattı çalışanın sürekli ankrāj noktası olması için tasarlanmıştır. Bu Mobil Yatay Yaşam Hattı 89/686/EEC direktifinde belirtilen EN 795/C:2012 ve CEN/TS 16415:2013 normlarına uygun olarak üretilmiş ve CE sertifikalandırılmıştır.

2- Sorumluluk

- \* Bu ürünü kullanmadan önce kullanım kılavuzunu okuyup anladığınızdan emin olunuz. Kullanım amacına yönelik özel eğitim alınmalıdır.
- \* Yüksekte çalışma; ciddi yaralanmalara ve ölümlere yol açabilecek tehlikeli aktivitelerdendir. Uygun kullanım tekniklerini ve güvenlik yöntemlerini öğrenmek ve pratikte uygulamak kullanıcının sorumluluğunda. Bu Mobil Yatay Yaşam Hattı yalnızca bu konuda eğitim almış uzman personel tarafından veya bu personelin gözetiminde kullanılmalıdır. Yanlış kullanım ya da uygun olmayacak şekilde kullanılması halinde ciddi yaralanmalara ve ölümcül kazalara neden olabilir.
- \* MHL Mobil Yatay Yaşam Hattı mobil bir sistemdir ve kişisel düşüş durdurma sisteminde sürekli ankrāj noktası olarak kullanılabilir. Bu sistem bir malzeme kaldırma sistemi olarak kullanılmasına uygun değildir.
- \* MHL Mobil Yatay Yaşam Hattı tasarım amacı dışında kullanılmamalıdır. Bu donanım tek başına yüksekte çalışmak için uygun değildir. Bu donanım ile beraber CE sertifikalı emniyet kemeri (EN 361, EN 358, EN 813), şok emicili lanyard (EN 355), kancalar (EN 362), v.b. ekipmanlar ile beraber kullanılması zorunludur.

\* Bir düşüş durdurma sisteminde sadece tam korumalı kemer (Düşüş Durdurma Kemerini EN 361) kullanılabilir.

\* MHL mobil yatay yaşam hattı, düşüş durdurma sisteminin bir parçası olarak kullanıldığında; bir düşüş durdurma sistemine uygun bağlantı ekipmanını (EN 355) emniyet kemerinizin sırt veya göğüste bulunan "A" ile işaretlenmiş bağlantı noktasına takarak kullanılmalıdır.

\* Bu kullanım kılavuzunda model ve numarası açıkça belirtilmemiş ürünler; Geri Sarımlı Düşüş Durdurucular (EN 360) veya mobil dikey yaşam hatları (EN 353-2) ile beraber kullanılması tehlikeli olup kullanılmamalıdır.

\* Ürün kullanılmadan önce ürün üzerindeki son kontrol tarihi ve bir sonraki kontrol tarihi kontrol edilmelidir. Ürünün son kontrol tarihi belirtilen aralıklarda yapılmış olmalıdır.

\* Bu ürün minimum - 30 °C ve maksimum + 70 °C sıcaklıkları arasında kullanılmalıdır.

**3- Ham Madde:** Bu Yatay Yaşam Hattı;

\* Tekstil aksamlar yüksek mukavemetli polyester malzemeden.

\* Gerdirme mekanizması ST-37 çelik ve üzeri fırın boyadır.

\* O halkaları alaşımli çelikten (SAE 6142) imal edilmiştir.

#### 4- Ürün (EN 795/C:2012, CEN/TS 16415:2013)

\* Bu yatay yaşam hattı esnek ve bir mobil sistemdir. Yüksekte yapılan çalışmalarda sürekli ankraj noktası oluşturabilmek için tasarlanmıştır.

##### 4.1- Ürün Montajı

\* Yaşam hattının montajının yapılacağı konstrüksiyon en az 10 kN mukavemete dayanacak özellikte olmalıdır.

\* Mobil Yatay Yaşam hattını yapı veya konstrüksiyona kurulumu yapılırken sadece sertifikalı ürünler kullanınız. Bu ürünler en az 20 kN mukavemete sahip olmalıdır.

\* Mobil yatay yaşam hattının kurulumunda eğim 15 ° den daha fazla olmamalıdır. (Çizim-1)

\* Montajın yapılacağı yapı en az 22 kN mukavemete sahip olmalıdır.

\* Mobil Yaşam hattını 4-20 metre arasında kullanabilirsiniz. (Çizim-2)

\* Ürün motajı düz bir hat olmalıdır. Köşe dönüşü ile kullanılmamalıdır.(Çizim-3)

\* Ürünü iki ucundan sertifikalı karabinalar ile ankraj noktasına bağlayınız.

\* Gerdirme aletini (Çizim-4 Pos 3) konumuna getiriniz, kolunu gerdirme aleti yuvasından geçirin, kolunu gerdirene kadar çekiniz.

\* Kolun elle artık gerdirilemeyecek uzunluğa geldiğinde gerdirme kolu ile kolunu gerdirme mekanizması içerisine 3-4 tur toplayınız. (Çizim-4 Pos 1) Gerdime aletini çok fazla gerdirirseniz (3-4 turdan fazla) yaşam hattı şok emicisinin patlamasına neden olursunuz.

\* Hattın gerginliğini tamamladığınızda gerdirme aletini kapatınız. (Çizim-4 Pos 2)

##### 4.2- Ürün Demontajı

\* Ürün demontajı için gerdirme cihazını (Figür 4 Pos 3) konumuna getirerek kolunu gevşetiniz, bağlantı noktalarından sökünüz ve ürünü kendi çantası içerisine toplayınız.

##### 4.3- Ürün Kullanımı

\* Mobil yatay yaşam hattı aynı anda 3 kişinin kullanımına uygundur. (Şekil-5)

\* Kullanıcı lanyardını MHL üzerinde bulunan O ringlere takmalıdır. (O ring çalışma sırasında kolun üzerinde kolayca hareket eder ve kolunu yıpratmaz.)

\* MHL bir kişisel koruyucu donanımdır, malzeme taşımak için kullanılamaz. (Şekil-6)

##### 4.4 Güvenli Açık Düşme Yüksekliği (Çizim-8)

MHL Mobil Yatay Yaşam hattı ile çalışmaya başlamadan önce olası düşüş anında kullanıcının herhangi bir cisme veya zemine çarpmaması için Güvenli Açık Düşme Yüksekliği hesaplanmalıdır.

##### 4.4.1 Güvenli Açık Düşme Yüksekliği - Şok Emicili Lanyard ile çalışma

Güvenli Açık Düşüş Mesafesi= X+A+B+C+D

X: Düşüş sonrası yaşam hattında oluşan sehim

A: Bir düşüş durdurma lanyardının uzunluğu

B: Şok emicinin düşüş sonrası yırılmış uzunluğu

C: Kullanıcı Yüksekliği

D: Güvenlik Yüksekliği

**Note:** X değeri için Yatay yaşam hattında kullanıcının bulunduğu konum ve çalışan sayısına göre A ve B tablolarında verilen D1 değerleri dikkate alınmalıdır. (Çizim -7)

#### 5. EN 365 Standardına ilişkin genel bilgilendirme

##### 5.1 Kurtarma Planı

Ürün kullanım sırasında herhangi bir zorluk ile karşılaşılmış bu durumdan çok hızlı bir şekilde kurtulması için bir kurtarma planının hazırlanmış olması zorunludur.

##### 5.2 Ankraj noktası:

Kullanılan sitemdeki ankraj noktası mutlaka kullanıcı konumunun üzerinde

olması gerekmektedir. Bu nokta EN 795 standardına uygun olmalıdır. EN 795 standardına göre ankraj noktası minimum 12 kN mukavemetinde olmalıdır.

#### 5.3 Çeşitli Durumlar

\* Bir mobil yatay yaşam hattı sadece yüksekte çalışma yapılırken sürekli ankraj noktası oluşturmak amacı ile kullanılmalıdır.

\* Bir düşüş durdurma sisteminde, her kullanımdan önce bir düşüş durumunda kullanıcının zemine veya başka bir yüzeye çarpmasını engellemek için kullanıcının altındaki mesafenin ölçülmesi gerekir.

\* Birçok ürün beraber kullanıldığı zaman tehlikeli bir duruma ortaya çıkabilir. Bunun için bir ekipmanın güvenlik fonksiyonunun diğer ekipmanın güvenlik fonksiyonunu tehlikeye atmamasıdır.

\* Kullanıcılar tıbben olarak yüksekte çalışmaya uygun olmalıdırlar. Mobil yatay yaşam hattının ölümcül kazalara neden olabileceğine dair uyarılmadırlar.

#### 6. Ürün Kontrolü ve Doğrulama

##### 6.1 Her kullanımdan Önce:

Yüksekte çalışma ürünleri kişiye özel olarak kullanılmalıdır. Bu ürünler her kullanımdan önce ve sonra düzenli bir şekilde kontrol edilmeli ve tespit edilen bilgiler ürün kontrol defterine kayıt edilmelidir. Bu kontroller ışığın yeterli olduğu bir ortamda, ürünü düz bir zemin üzerine yayınız ve ürünü aşağıdaki kontrol kriterlerine göre kontrol ediniz.

- Dokuma kolonlarının renklerinin değişip değişmediğini.

- Dokuma kolonlarının üzerinde bir yıpranma olup olmadığı.

- Dikişlerin kontrolü (dikişler sökülmemiş olmalıdır).

- Şok emici kolonunun yırtılıp yırtılmadığı.

- Metal aksamların kontrolü ( metal üzerinde çatlaklar, şekil bozuklukları, paslanma,v.b.)

Yüksekte çalışma donanımlarının kontrolünde yukarıdaki maddelerden birinde bir bozukluk görüldüğünde ürün üreticiye gönderilip tavsiyesi alınmalı veya ürün kullanımdan kaldırılmalıdır. Ürün üzerinde görülen bozulmalar kesinlikle tamir edilmemelidir. Bu konuda yalnızca üreticinin yönlendirmesi ile hareket edilmelidir.

##### 6.2 Her kullanım sırasında

Kullanım sırasında ürün bir sistem ile beraber kullanıldığında, tüm sistemin doğru kullanıldığını kontrol etmek çok önemlidir. Sistem içindeki tüm ekipmanların bir diğer ekipmana göre doğru konumlandığından emin olunuz. Ürünü çalışma sırasında keskin kenarlı yüzeylerden uzak tutunuz. Keskin yüzeylere temas ürününüzde tahribata yol açabilir.

#### 7.Kaya Genel Bilgilendirme

##### 7.1 Ürün Ömrü

- Ürününüzün raf ömrü 10 yıldır. (Bu ömür ürünün rafta hiç kullanılmadan bekleme süresidir. Ürün bu süre içinde hiç kullanılmamış olsa bile imha edilmelidir.)

- Ürünün kullanım ömrü 5 yıldır. (Bu ürünü ilk kullanım geçerli maksimum süredir.)

Aşağıdaki durumlarda ürün üreticiye geri gönderilmeli veya imha edilmelidir;

- Ürün bir düşüş yaşamış veya yüke maruz kalmışsa.

- Ürün ömrü 10 yılın üzerinde ise (tekstil veya plastik aksamlardan üretilen ürünler için).

- Ürün bir kontrol sırasında kullanıma uygun bulunmadı ya da sizin bundan bir şüphemiz var ise.

- Eğer ürünün ilk kullanım tarihini bilmiyorsanız ve üretim tarihinden itibaren 5 yıl geçmiş ise.

- Ürün standardında, yasalarda, kullanım tekniğine uyumu ile ilgili bir değişiklik ve benzeri durumlarda.

##### 7.2 Ürün Depolanması

Ürün kendi özel çantasında ve kullanım kılavuzu ile birlikte, üzerinde modeli, standardı yazılı olarak satışa sunulmuştur. Ürünü kendi çantası içinde muhafaza ediniz. Ürünün depolama alanlarında aşağıdaki kriterler göz önünde bulundurulmalıdır;

- Kuru bir yerde, güneş ışığına doğrudan maruz kalamayacak şekilde, oda sıcaklığında saklanmalıdır.

- Depolama alanında (asitler, solventler v.b.) ürüne zarar verecek maddelerden uzak tutulmalıdır.

- Ürün ısı kaynaklarından uzak tutulmalıdır.

- Ürün depolama sırasında rutubetlenmiş ise oda sıcaklığında kurutulduktan sonra kullanılmalıdır.

- Ürünü aşındırıcı ve asit türevi kimyasallardan uzak tutunuz.

##### 7.3 Ürün Bakımı

Her kullanımdan sonra bakım yapmak ürünün kullanım ömrünü uzatır. Ürünün zarar görmemesi için maksimum 30°C de nötr (pH 5,5) olan deterjan ile yıkadıktan sonra oda sıcaklığında kurutunuz. Ürünü direkt bir ısı kaynağına maruz bırakmayınız. Ürünü solvent veya kimyasallar ile temas ettirmeyiniz.

#### 7.4 Değişim ve Tamir

KAYA'dan önceden yazılı izin alınmadan ürün üzerinde herhangi bir değiştirme, tamir veya ekleme yapılmamalıdır. Ürün üzerinde herhangi bir tamir sadece üretici (KAYA) tarafından yapılabilir. Aksi takdirde oluşacak tehlikelerden KAYA sorumlu değildir.

#### 7.5 Ürünün Taşınması

Ürün kendi çantası içerisinde, nem ve kimyasallardan uzakta, başka diğer cisimler ile temas etmeyecek şekilde taşınmalıdır.

#### 7.6 Ürün Periyodik Kontrolü

Ürününüzü her kullanımdan önce veya belirli periyotlarda mutlaka yılda en az 1 defa üreticiden veya üreticinin yetkilendirdiği yetkin bir personel tarafından kontrol edilerek kullanıma uygunluğu onaylanmış olmalıdır. Bunun dışında ürün her kullanımdan önce ve sonra ayrıca belirli periyotlarda kontrol edilmelidir.

**Ürün kontrolünden sonra aşağıdaki bilgilerin mutlaka kayıt altına alınmasını tavsiye ederiz.**

Ürün tipi, model, üretici iletişim bilgileri, seri numarası, üretim tarihi, satınalma tarihi, ilk kullanım tarihi, bir sonraki periyodik kontrol tarihi, problemler, yorumlar, kontrolü yapan uzmanın isim ve soyismi. Daha fazla bilgi için lütfen [www.kayasafety.com](http://www.kayasafety.com) adresine başvurunuz.

#### 7.7 Garanti

Bu ürün her türlü malzeme ve üretim hatlarına karşı 3 yıl garantilidir. Garanti süresi şu durumlarda geçerli değildir: Yanlış kullanım alanları, kesilme, yırtılmalar, oksitlenme, ürünün tamir edilmesi veya üzerinde değişim yapılması, kazalarda oluşan ürün yıpranmaları.

#### 8. Belgelendirme

Bu ürün 89/686/EEC direktifi gereğince APAVE SUDEUROPE SAS CE 0082 no'lu onaylı kuruluş tarafından test edilerek EN 795/C:2012, CEN/TS 16415:2013 normlarına uygun olduğu tespit edilmiş ve sertifikalandırılmıştır.

\* KAYA SAFETY CE 0123 nolu onaylı kuruluş (TÜV SÜD Product Service) tarafından 89/686/EEC 11 B 1c Kalite Güvence Sistem Sertifikasına sahiptir. Kalite Güvence Sistem Sertifikası teste gönderilen ürün ile üretilen ürünün aynı özelliklere sahip olduğunu teyit eder.

#### TÜV SÜD Product Service GmbH

BSC Vertrieb Süd  
Daimlerstrasse 11  
D-85748 Garching - GERMANY  
T: + 49 89 361965-752 F: + 49 89 361965-799

**Uyarı:** Kullanmadan önce kullanım talimatlarını mutlaka okuyunuz. Kullanım kılavuzu her ülkede kendi dilinde yayınlanması zorunludur. Distribütörümüzden kullanım kılavuzunuzu kendi dilinizde talep ediniz.

**Üretici:** KAYA YAPI İÇ MİM. TAS. İNŞ. TAAH. SAN. ve TİC. A.Ş.

**Adres:** GOSB. 1000 Sok. No:1015 Çayırova 41480 KOCAELİ / TÜRKİYE

**T:** + 90 262 677 19 00

**F:** + 90 262 677 19 01

**E:** [satis@kayasafety.com](mailto:satis@kayasafety.com)

**W:** [www.kayasafety.com](http://www.kayasafety.com)

#### ENG

#### 1- Area of Use

\* Personal Protective Equipment (PPE)

\* MHL horizontal Life Line is a flexible and mobile system, this system can be installed in all kinds of buildings as long as it is locked to secure anchorage points.

\* MHL Horizontal lifeline is a mobile Lifeline and is designed for users to take continuous anchorage point.

\* MHL Mobile Horizontal Lifeline is certified in accordance with 89/686/EEC directive and EN 795/C:2012, CEN/TS 16415:2013 norms..

#### 2- Responsibility

\* Make sure that you have read and understood the user guide. Proper training has to be taken for correct use.

\* The users must read and fully understand these instructions or have the instructions explained in detail before using this equipment. Failure to observe these instructions could result in serious injury or death.

\* Working at height is acknowledged as one of the most dangerous activities that cause fatal accidents. Prior to use, all workers must be trained in the proper use of the systems. A training and instruction review should be repeated at regular intervals.

\* A rescue plan must be prepared; the workers must be trained in its use, and rescue equipment must be on hand prior to any use of this horizontal lifeline system.

\* MHL Mobile Horizontal Life Line system should only be used as for personal fall protection equipment and not for lifting equipment.

\* This lifeline is aimed to prevent user from falling. However, the system it

self is not suitable for working at height, it must also be used together with CE certificated Safety Harness (EN 361, EN 358, EN 813) shock absorber lanyard (EN 355), hooks (EN 362).

\* A full body harness (EN 361) is the only acceptable body holding device that can be used in a fall arrest system.

\* MHL mobile horizontal life line must be connected to an anchor point, which is marked with "A", on the back or chest of a full body harness (EN 361), using an energy absorber lanyard (EN 355).

\* It is dangerous using any Retractable Fall Arresters (EN 360) or Guided type fall arresters including a flexible anchor line (EN 353-2) that are not clearly specified in this user guide, and therefore should not be used.

\* It is recommended that the anchor device is marked on the periodic control label with the date of the next or last inspection.

\* Operating Temperature Range Minimum -30°C to Maximum +70°C.

**3- Raw material:** Info regarding the raw material used in mobile horizontal lifeline is as follow;

\* Textile webbing is made of high tenacity polyester.

\* Tensioner is made of steel (ST-37) and heat plated.

\* O ring is made of alloyed steel (SAE 6142).

#### 4- Product (EN 795/C:2012, CEN/TS 16415:2013)

\* This is a flexible and mobile horizontal lifeline system, the product is designed to create continuous anchor point for working at height.

#### 4.1- Product Installation

\* The maximum loads(10 kN) that could be transmitted in service from the anchor device to the structure and the directions of loading relevant to the type of fixing and structure.

\* Use only certified products while installing the mobile horizontal lifeline to the building or construction. These products (such as connectors, anchorage slings etc.) should have a minimum strength of 20 kN.

\* Slope should be not more than 15 ° in the installation of mobile horizontal lifeline **(Drawing-1)**

\* The structure where the lifeline is planned to be installed on should have a minimum strength of 22 kN

\* Mobile horizontal lifeline is available at the length of 4 meters to a maximum 20 meters **(Drawing-2)**

\* It must be installed in a straight line. Corner turn should not be used **(Drawing -3)**

\* Connect both ends to the anchor point using certified carabiners

\* Tensioning device should be in the position shown **(Drawing-4, Pos 3)**. Insert webbing through slot of the tensioning device and pump it until it is tense (3-4 round recommended)

\* Do not over tension the webbing, if this happens, the webbing will jam and shock absorber will explode. Should this happen it will be necessary to release the webbing and start the tensioning operation again.

\* When tensioning is complete, position the tensioning device in the locked position. **(Drawing-4, Pos 2)**

#### 4.2- Product Disassembly

\* Tensioning device should be in the position shown **(Figure-4, Pos 3)** to pull the webbing off the device. Remove from anchorage point and pack away into bag.

#### 4.3- Product Usage

\* Mobile horizontal lifeline is suitable for use of 3 people at the same time. **(Drawing-5)**

\* User must connect his/her lanyard to the O rings located on MHL. (O rings moves smoothly on the webbing and do not harm the webbing.

\* MHL is a personal protective equipment and so is not used to carry materials. **(Figure-6)**

#### 4.4 Safe Fall Height (Drawing-8)

Before start working with MHL Mobile Horizontal Lifeline, Fall clearance must be calculated to protect user hitting any obstacles or the ground in case of a fall.

#### 4.4.1 Fall Clearance – Working with Shock absorbing lanyard

Fall Clearance = X+A+B+C+D

X: Deflection occurred on the lifeline after a fall

A: Length of lanyard

B: Length of lanyard after fall

C: Height of the user

D: Safety Height

**Note:** Position of the user on the Mobile Horizontal Lifeline must be taken into consideration for the value of X and D1 values given in Tables A & B must be considered based on number of users. **(Drawing-7)**

#### 5. Supplementary information regarding standard; EN 365

#### 5.1 Rescue Plan

A worker who has been incapacitated by an injury or medical condition and



who is suspended by the full body harness must be rescued immediately. So you must always have a rescue plan for such emergencies. Adequately trained personnel and rescue equipment must be on hand for rescue.

## 5.2 Anchor Point

The anchor point of the system comprises this product should preferably be located above the user or should at least located at the waist level of the user. An attachment point below this level will cause a serious injury or death. The anchor point must conform to the requirements of the EN 795 standard and the minimum strength of it must be 12 kN.

## 5.3 Various Situations

\* MHL Horizontal Lifeline is a mobile Lifeline and is designed for users to take continuous anchorage point.

\* In a fall-arrest system, it is essential to check the required clearance under the user before each use, to avoid any impact with the ground or an obstacle in case of a fall.

\* Make sure that the anchor point is correctly positioned, in order to limit the risk and the height of a fall.

\* When using multiple pieces of equipment together, a dangerous situation can result if the safety function of one piece of equipment is affected by the safety function of another piece of equipment.

\* Users must be medically fit for activities at height. Warning: inert suspension in a harness can result in serious injury or death.

\* The instructions for use for each item of equipment used in conjunction with this product must be respected.

\* The instructions for use must be provided to users of this equipment in the language of the country in which the product is to be used.

## 6 Control of product and validation

### 6.1 Before every single use

Working at height equipment must be personalized. These products must be controlled on regular basis before and after each single usage and findings must be recorded into product control register sheet. On an adequate lightening environment, by lying the product on a flat surface, apply following controls;

- Webbing should be checked for cuts, abrasions, color change, broken stitches and undue stretching.
- Energy absorbers should be checked for cuts, abrasions, color change, broken stitches and tearing webbings.
- O Rings and other metal parts should be checked for signs of wear, cracks, deformation, corrosion or other damage.
- Tensioner should be checked for sign of wear, cracks, deformation, corrosion, dirt. The gate and the locking mechanism should work at ease and without any problem. The gate should open and close completely.
- Labels should be secure and legible.

During the controls if at least one of these deviation is found, usage of the equipment should be suspended or retired and immediately send back to producer for detailed inspection. No repair is allowed by unauthorised person. Only producers directions should be applied.

### 6.2 During each use

During the working at height if you need to use this product connected with other systems, make sure that all pieces of equipment in the system are correctly positioned with respect to each other.

\* Keep aware from sharp edges and surfaces. In case of contact with sharp edges this may damage your product.

## 7. Kaya General Information

### 7.1 Life Time

Although the potential life time of a MHL Mobile Horizontal Lifeline is 10 years from the date of production, it is very difficult to define the exact service life of it as it varies according to the frequency and intense of use, environmental conditions, correct maintenance and storage. Recommended life expectancy of this product is 5 years from date of first use.

If the product has one of the deviation below. It should be withdrawn from service immediately and should be destroyed to prevent further use.

- It has suffered a high shock load or has had a load dropped on to it.
- There is discoloration, stiffness, cuts and tears, glazed or fused areas on the webbing.
- There is cracks, deformation, corrosion, excessive wear on the metal parts.
- It fails to pass inspection (before use or detailed inspection).
- Labels (markings) are illegible or absent.
- It is extremely dirty does not respond to normal washing.
- It has come into contact with chemicals and especially acids or is even suspected.
- Its history is unknown.
- Its life time stated in the user's manual has expired even it has never been used.
- There is a slightest doubt that the products is no more safety and reliable.

### 7.2 Storage

Product is sold with storage bag and instruction for use manual. Additionally model, applied standards are supplied on the product. During the storage keep the product in its own bag. Storage area of the product should meet

following requirements;

- Dry, no direct sun light, room temperature.
- Do not store together with acid, solvents etc.
- Keep away from direct heat sources.
- If the product humidified during the storage, dry the product in room temperature before usage.
- keep aware from chemicals such as corrosive and acids.

### 7.3 Maintenance

Taking good care of the product after each use extends the life of it. Use metal cleaners to clean the product. For detailed information please contact us on [www.kayasafety.com](http://www.kayasafety.com)

### 7.4 Changes and repair

Changing a part, repair and addition to any component of the system is strictly forbidden without written authorization of KAYA SAFETY. Any repairs on products can only be done by manufacturer or qualified persons authorized by the manufacturer. All repair and maintenance work must only be performed in accordance with manufacturer's instructions. KAYA won't be responsible for repairs performed by for unauthorized persons.

Manufacturer's instructions for repair and maintenance can be obtained from authorized distributor in the official language of the country in which the item is in service. Please contact authorized distributor in your country.

### 7.5 Transportation of product

The product should be transported in a bag to keep it away from moisture, chemicals and sharp edges as well as to protect it getting in contact with another objects.

### 7.6 Periodical inspection of product

Product must be inspected at least one time in a year by manufacturer or a competent person authorized by manufacturer. The maintenance dates can be seen on the warning plate.

**During the inspection of product following information should be recorded;**

Type of the product, model, contact information of producer, serial number, date of production, date of purchase, date of first use, next inspection date, problems, recommendations, name and surname of inspector. For further information visit [www.kayasafety.com](http://www.kayasafety.com)

### 7.7 Guarantee

This product has 3-year guarantee against all material or manufacturing defects under proper usage and storage conditions. Guarantee is no more valid if; product is used wrong, tears, cut, corrosion, unauthorised repair of changes on the product, damages caused by accidents.

**8. Certification:** This product is certified in accordance with 89/686/EEC directive by APAVE SUDEUROPE SAS CE0082 notified Body after tests according to EN 795/C:2012, CEN/TS 16415:2013.

\* KAYA SAFETY has CE0123 notified body number TÜV-SÜD Product Service 89/686/EEC 11 B Quality System certificate and commit to produce each product same as tested sample.

### TÜV SÜD Product Service GmbH

BSC Vertrieb Süd

Daimlerstrasse 11

D-85748 Garching - GERMANY

T: + 49 89 361965-752 F: + 49 89 361965-799

**Warning:** Read user guide carefully before usage.

**Manufacturer:** KAYA YAPI İÇ MİM. TAS. İNŞ. TAAH. SAN. ve TİC. A.Ş.

**Address:** GOSB. 1000 Sok. No:1015 Çayırova 41480 KOCAELI / TURKEY

T : + 90 262 677 19 00

F : + 90 262 677 19 01

E : [satis@kayasafety.com](mailto:satis@kayasafety.com)

W : [www.kayasafety.com](http://www.kayasafety.com)

Gebze OSB 1000 Sk. No: 1015 41480

Kocaeli, Turkey

T: + 90 262 677 19 00 F: + 90 262 677 19 01

E: [SATIS@KAYASAFETY.COM](mailto:SATIS@KAYASAFETY.COM)

**KAYASAFETY.COM**