

## AP-F3 FİLİZ ANKRAJİ REBAR ANCHOR

## KULLANIM KILAVUZU USER GUIDE



### A Ürün Kullanım Raporu Product Usage Report

**A.1-** Ürün Seri No  
Serial Number : .....

**A.2-** Üretim Tarihi  
Date of Production : .....

**A.3-** Sevk Tarih  
Date of Delivery : .....

**A.4-** Kaşe İmza  
Stamp & Signature : .....

.....

.....

.....

.....

.....

.....

.....

.....

**A.5-** Ürün İlk Kul. Tar.  
Date of first use : .....

**A.6-** Kullanıcı Ad/Soyad  
Name&Surname of user: .....

KYS\_APF3\_KLK\_01\_170918\_A

### B Ürün Yıllık Kontrolleri Annual Product Inspections

B.1 No Nu	B.2 Yıllık Kontrol Tarihi Inspection Date	B.3 Gelecek Yıl Kontrol Tarihi Next Inspection Date	B.4 Kontrol Eden Ad/Soyad Inspected by
1			
2			
3			
4			
5			
6			
7			

### C

#### AP-F3

(TR) Filiz Ankraji

(EN) Rebar Anchor

EN 795:2012 Type B - CEN/TS 16415/B:2013

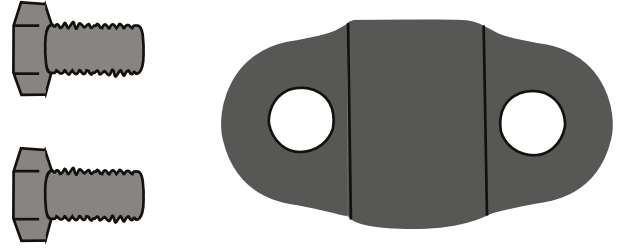


**Test Eden Onaylı Kuruluş / Tested by Notified Body**  
APAVE SUDEUROPE SAS (n°0082)  
13322 MARSEILLE CEDEX 16 – France  
Tel. +33 (0) 4 76 53 52 22 Fax +33 (0) 4 76 53 32 40

### D

(TR) Filiz Ankraji ve Ankraj Vidası

(EN) Rebar Anchor and Bolt



**D-1 - Ankraj Civatası / Anchor Bolt**

**D-2 - Malzeme / Material :** 316 Kalite Paslanmaz Çelik / 316 Grade Stainless Steel

**D-3 - Çap / Diameter :** Ø 12 mm

**D-4 - Uzunluk / Length :** 35 mm

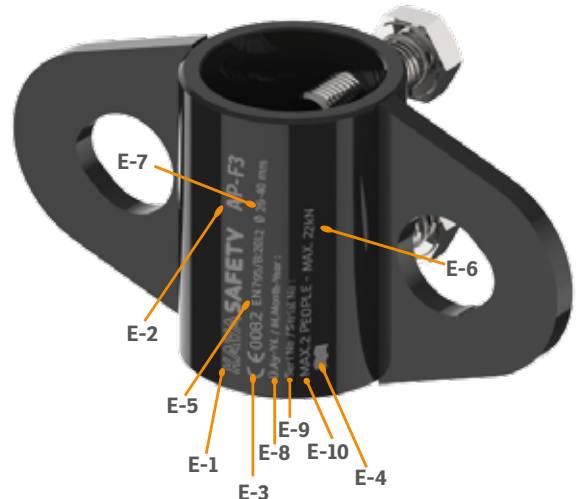
**D-5 - Filiz Ankraji Gövdesi / Rebar Anchor Body**

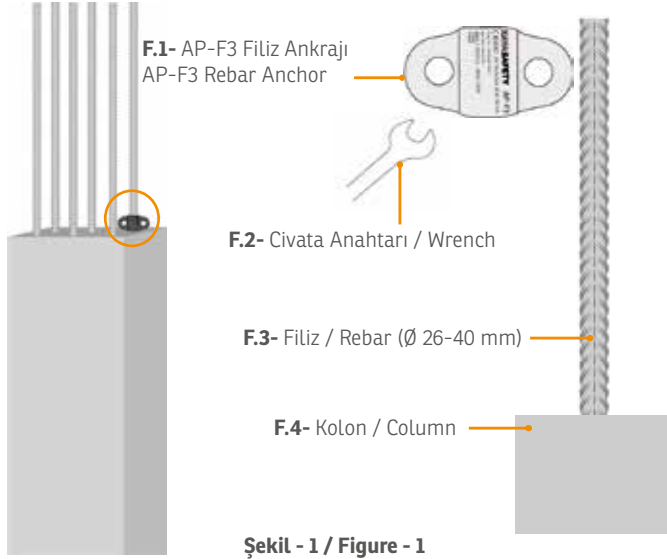
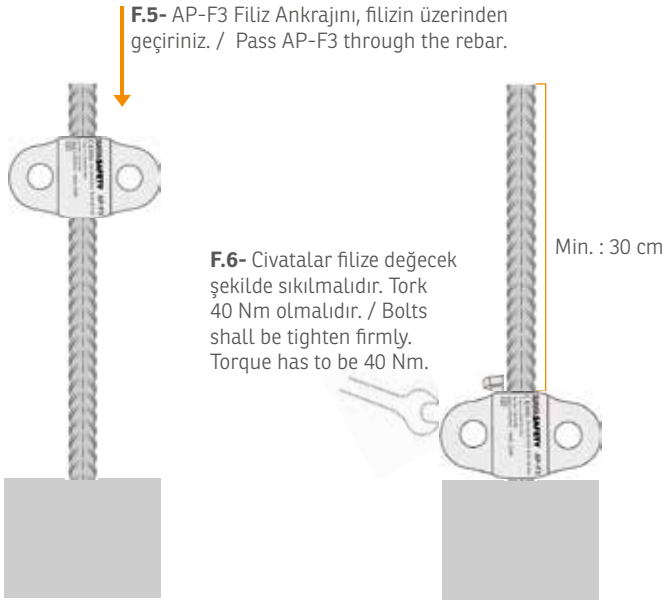
**D-6 - Malzeme / Material :** Alüminyum / Aluminium

### E

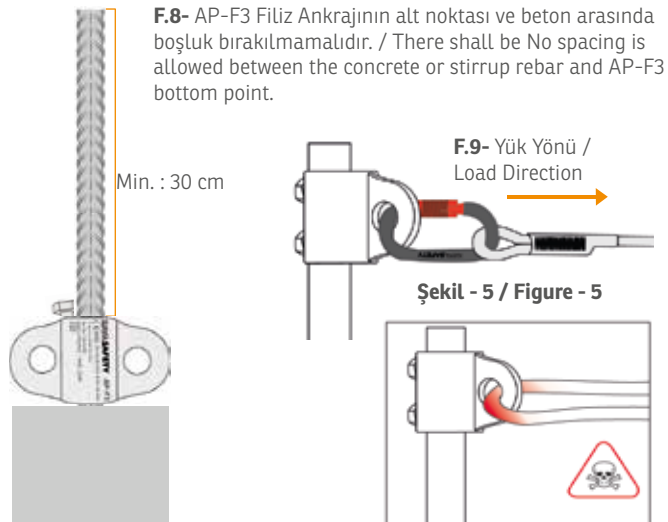
(TR) Ürün Etiketi

(EN) Product Label



**F****(TR) Ürün Montajı**  
**(EN) Product Installation****Şekil - 1 / Figure - 1****Şekil - 2 / Figure - 2****Şekil - 3 / Figure - 3**

**F.7-** AP-F3 Filiz ankrājının tepe noktası ve Filizin üst noktası arasında minimum 30 cm açıklık olmalıdır. / There shall be min 30 cm between the top point of the rebar and rebar anchor's upper point.

**Şekil - 4 / Figure - 4****Şekil - 6 / Figure - 6****TR****A- Ürün Kullanım Raporu**

- A-1-** Ürün Seri No
- A-2-** Üretim Tarihi
- A-3-** Sevk Tarihi
- A-4-** Kaşe İmza
- A-5-** Ürün İlk Kullanım Tarihi
- A-6-** Kullanıcı Ad/Soyad

**B- Ürün Yıllık Kontrolleri**

- B-1-** No
- B-2-** Yıllık Kontrol Tarihi
- B-3-** Gelecek Yıl Kontrol Tarihi
- B-4-** Kontrol Eden Ad/Soyad

**C- Filiz Ankrājı****EN 795:2012 Type B - CEN/TS 16415/B:2013****Test Eden Onaylı Kuruluş**

APAVE SUDEUROPE SAS (n°0082)  
13322 MARSEILLE CEDEX 16 – France  
Tel. +33 (0) 4 76 53 52 22 Fax +33 (0) 4 76 53 32 40

**D- Filiz Ankrājı ve Ankrāj Vidası**

- D-1-** Ankrāj Civatası
- D-2-** Malzeme : Paslanmaz Çelik
- D-3-** Çap
- D-4-** Uzunluk
- D-5-** Filiz Ankrājı Gövdesi
- D-6-** Malzeme : Alüminyum

**E- Ürün Etiketli**

- E-1-** Üretici
- E-2-** Ürün Adı
- E-3-** Test Eden Onaylı Kuruluş
- E-4-** Kullanma Kılavuzunu Oku
- E-5-** Standart
- E-6-** Mukavemet
- E-7-** Ölçü
- E-8-** Üretim Yılı
- E-9-** Seri Numarası
- E-10-** Kullanıcı Sayısı

**F- Ürün Montajı**

- F.1-** AP-F3 Filiz Ankrājı
- F.2-** Civata Anahtarı
- F.3-** Filiz
- F.4-** Kolon
- F.5-** AP-F3 Filiz Ankrājını , filizin üzerinden geçiriniz.
- F.6-** Civatalar filize deęecek şekilde sıkılmalıdır. Tork 40 Nm olmalıdır.
- F.7-** AP-F3 Filiz ankrājının tepe noktası ve Filizin üst noktası arasında minimum 30 cm açıklık olmalıdır.
- F.8-** AP-F3 Filiz ankrājının tepe noktası ve Filizin üst noktası arasında minimum 30 cm açıklık olmalıdır.
- F.9-** Yük Yönü

**Montaj**

- 1-** AP F-3 minimum 26 mm maksimum 40 mm inşaat filizlerinde kullanılmaktadır. **(Figür-1)**
- 2-** AP F-3 in montajı dikey ve yatay filizler üzerine yapılabilir. Montajının yapılabildiği filiz en az 23 kN kuvvette dayanıklı olmalıdır.
- 3-** AP F-3 in montajı dikey konumda yapılacak ise;  
\* AP F-3 inşaat filizine geçirilir **(Figür-2)**  
\* Beton veya etriye arasında boşluk kalmayacak şekilde ve beton veya etriye üzerinde bulunan filizin en üst noktası ile AP F-3 in üst noktası arasında minimum 30 cm açıklık kalacak şekilde sabitleneceği noktaya getirilir. **(Figür-3)**
- 4-** Ölçüm tamamlandıktan ve sabitleneceği noktaya geldikten sonra AP F-3, M12x35 civatalar ile sabitlenir. Civatalar filizin üzerinde filize sıkı bir şekilde deęecek şekilde sıkıştırılır. **(Figür-4)**

**1- Kullanım Alanı**

Filiz Ankrājı  
\* AP F-3 Filiz Ankrājı, çelik vb. hammaddeden üretilen 26mm-40mm arası çaptaki inşaat filizleri üzerinde geçici ankrāj noktası oluşturmak için tasarlanmıştır.  
\* Bu Filiz Ankrājı EN 795/B:2012 ve CEN/TS 16415/B:2013 normuna uygun olarak test edilip üretilmiştir.

## 2- Sorumluluk

\* Bu ürünü kullanmadan önce kullanım kılavuzunu okuyup anladığınızdan emin olunuz. Kullanım amacına yönelik özel eğitim alınmalıdır.

\* Yüksekte çalışma; ciddi yaralanmalara ve ölümlere yol açabilecek tehlikeli aktivitelerdendir. Uygun kullanım tekniklerini ve güvenlik yöntemlerini öğrenmek ve pratikte uygulamak kullanıcının sorumluluğu altındadır. Bu Filiz Ankrâjı yalnızca bu konuda eğitim almış uzman personel tarafından veya bu personelin gözetiminde kullanılmalıdır. Yanlış kullanım ya da uygun olmayacak şekilde kullanılması halinde ciddi yaralanmalara ve ölümcül kazalara neden olabilir.

\* AP F-3 Filiz Ankrâjı tasarım amacı dışında kullanılmalıdır.

\* AP F-3 Filiz Ankrâjı düşüş durdurma sisteminin bir parçası olarak kullanıldığı zaman, maksimum bir düşüşte dinamik darbe kuvvetinin maksimum 6 kN ile sınırlanması için kullanıcının uygun ekipman ile donatılmış olması gerekir.

\* Bu donanım tek başına yüksekte çalışmak için uygun değildir, bu donanımla ile beraber CE sertifikalı Tam Korumalı Düşüş Durdurma Kemer (EN 361, EN 358), Şok Emicili Lanyard (EN 355, EN 354), kanca- lar (EN 362), v.b. ekipmanlar ile beraber kullanılması zorunludur. Şok Emici (EN 355)

\* Filiz Ankrâjı düşüş durdurma sisteminin bir parçası olarak kullanıldığında; bir düşüş durdurma sistemine uygun bağlantı ekipmanını (EN 355, EN 353-2) emniyet kemerinizin sırt veya göğüste bulunan "A" ile işaretlenmiş bağlantı noktasına takarak kullanılmalıdır.

## 3- Ham Madde

Gövde: S235JR Çelik

AP F-3 M12x35 Civataları : Paslanmaz Çelik

## 4- Ankrâj Noktası (EN 795/B:2012)

\* Filiz Ankrâjı aynı anda maksimum 1 kullanıcının kullanımı için uygundur ve minimum 12kN kırılma mukavemetinde olmalıdır.

### 4.1- Ürün Montajı

\* Filiz Ankrâjı Yüksekte Çalışma Eğitim sertifikalı ve KAYA SAFETY tarafından kurulum eğitimi olarak yetkilendirilmiş kişiler tarafından yapılmalıdır. Sistemin bütününe sorumluluğu kurulumu gerçekleştiren firmaya veya kişiye aittir.

\* Filiz Ankrâjının montajının yapıldığı inşaat filizinin minimum 23 kN a dayanacak şekilde imal edilmiş olmalıdır. Filiz ankrâjı kullanımında olası bir düşüş durumunda yapıya gelecek kuvvet (yatay veya dikey eksen) kullanıcının düşüş yönünde olacaktır, ortaya çıkan maksimum kuvvet 13,5 kN dur.

\* AP F-3 kurulumu yapılırken, Filizin en üst noktası ile AP F-3 in üst noktası arasında minimum 30 cm, AP F-3 in alt noktası ve beton veya etriye arasında boşluk kalmayacak şekilde sabitlenmelidir. Montajı yapanlar bunu mutlaka dikkate almalıdırlar.

\* Ürün montajının yapılacağı inşaat filizi minimum 26 mm maksimum 40 mm çapta olmalıdır.

\* Ankrâj üzerinde bulunan yuvalara civataları getirerek civataları filize sıkıca geçecek şekilde sıkınız.

\* Her montajdan sonra ankrâjin hareket edip etmediğini kontrol ediniz.

### 4.2. Ürün Kullanımı

\* Filiz Ankrâjı üzerine bir karabina yardımı ile ankrâj alabilirsiniz, doğru- dan ipi Filiz Ankrâjına bağlamayınız. (Figür-5)

\* Filiz Ankrâjı duvar (yatay) yönünde kullanım için uygundur. (Figür-6)

\* Ürün kurulumu yapılırken ölçülere dikkat edilmelidir.

### 4.3 Ürün Demontajı

AP F-3 Filiz Ankrâjı kullanımı tamamlandıktan sonra civatalar açılarak çıkartılır ve kullanımdan kaldırılır.

## 5- EN 365 Standardına İlişkin Genel Bilgilendirme

### 5.1. Kurtarma Planı

Ürün kullanımı sırasında her hangi bir zorluk ile karşılaşılması bu durum- dan çok hızlı bir şekilde kurtulması için bir kurtarma planının hazırlan- mış olması zorunludur.

### 5.2. Ankrâj noktası

Kullanılan sistemdeki ankrâj noktası mutlaka kullanıcı konumunun üzerinde olması gerekmektedir ve bu nokta EN 795 standardına uygun olmalıdır. EN 795 standardına göre ankrâj noktası minimum 13 kN mu- kavemetinde olmalıdır.

### 5.3. Çeşitli Durumlar

\* Filiz Ankrâjı bir düşüş durdurma sisteminde sadece akraji olarak kul- lanılmalıdır.

\* Bir Düşüş Durdurma sisteminde, her kullanımdan önce bir düşüş du- rumda kullanıcının zemine veya başka bir yüzeye çarpmasını engellemek için kullanıcının altındaki mesafenin ölçülmesi gerekir.

\* Birçok ürün beraber kullanıldığı zaman tehlikeli bir durum ortaya çık- abilir. Bunun için bir ekipmanın güvenlik fonksiyonunun diğer ekipmanın güvenlik fonksiyonunu tehlikeye atmamalıdır.

\* Kullanıcı tibben olarak yüksekte çalışmaya uygun olmalıdırlar. Yüksekte çalışmanın ölümcül kazalara neden olabileceğine dair uyarılmalıdırlar.

## 6 Ürün Kontrolü ve Doğrulama

### 6.1 Her kullanımdan Önce

Yüksekte çalışma ürünleri kişiye özel olarak kullanılmalıdır. Bu ürünler her kullanımdan önce ve sonra düzenli bir şekilde kontrol edilmeli ve tespit edilen bilgiler ürün kontrol defterine kayıt edilmelidir. Ürünü aşağı- daki kontrol kriterlerine göre kontrol ediniz.

\* Montajın yapıldığı zemin üzerinde bir deformasyon olup olmadığı

\* Filiz Ankrâjı üzerinde her hangi bir yıpranma, çatlak, kırılma vb olup olmadığı,

\* Sistem bileşenler üzerine herhangi bir kimyasal etki edip etmediği,

### 6.2 Her Kullanım Sırasında

Kullanım sırasında ürün bir sistem ile beraber kullanıldığında, tüm sistemin birbiri ile uyumlu olmalıdır. Sistem içindeki tüm ekipmanların bir diğer ekipmana göre doğru konumlandığından emin olunuz.

## 7- Kaya Genel Bilgilendirme

### 7.1 Ürün Ömrü

\* Metal malzemelerin teorik kullanım ömrü bulunmamaktadır. Ürün yılda en az 1 kere periyodik kontrolleri yaptırılarak ürünün kullanımına uygun olup olmadığı belgelenmelidir. Yıllık periyodik kontrolü yapılmamış ürünün kullanımından KAYA SAFETY sorumlu değildir.

\* AP F-3 Filiz Ankrâjı S235JR Çelik ve AP F-3 ankrâj civataları 316 kalite paslanmaz çelik malzemeden imal edilmiştir. 316 paslanmaz çelik mal- zeme atmosferik korozyona karşı oldukça dirençlidir. Ürünün kullanım yerine bağlı olarak değişen zamanlarda (Endüstriyel sahalar; demir tozları ve kimyasallar, denize yakın sahalar; havada asılı bulunan tuzlar gibi daha kısa sürelerde, Kırsal alanlarda; daha uzun sürelerde ) ürün üzerinde yüzeyel pas lekeleri görülebilir. Bu yüzeyel lekeler ürün bir bakım programı ile giderilebilir.

\* Ürünün kullanıma devamı yönünde verilecek karar ancak; yıllık periyo- dik kontrollerinin üretici veya onun yetkilendirdiği kişiler tarafından yapıl- ması ve muayene sonrasında uygunluk verilmesi neticesinde verilebilir.

Aşağıdaki durumlarda ürün üreticiye geri gönderilmeli veya imha edilmelidir;

\* Ürün bir düşüş yaşamış ve yüke maruz kalmışsa,

\* Ürün üzerinde paslanma belirtileri gözlemlenmiş ise,

\* Ürün bir kontrol sırasında kullanıma uygun bulunmadı ise ve sizin bundan bir şüphemiz var ise,

\* Ürün standardında, yasalarda, kullanım tekniğine uyumu ile ilgili bir değişiklik ve benzeri durumlarda.

### 7.2 Ürün Depolanması

Ürün kendi özel çantasında ve kullanım kılavuzu ile birlikte, üzerinde modeli, standardı yazılı olarak satış sunulmuştur. Ürünü kendi çantası içinde muhafaza ediniz. Ürünün depolama alanlarında aşağıdaki kriterler göz önünde bulundurulmalıdır;

\* Ürünün depolanması sırasında metale zarar verecek kimyasallar ile temasından kaçınılmalıdır.

\* Depolama alanında ( asitler, solventler v.b. ) ürüne zarar verecek mad- delerden uzak tutulmalıdır.

\* Ürün ısı kaynaklarından uzak tutulmalıdır.

\* Ürünü aşındırıcı ve asit türevi kimyasallardan uzak tutunuz.

### 7.3 Ürün Bakımı

- Ürüne her kullanımdan sonra bakım yapmak ürünün kullanım ömrünü uzatır. Ürünü metal temizleme ürünleri ile temizleyiniz. Daha fazla bilgi için info@kayasafety.com adresinden bize ulaşabilirsiniz.

### 7.4 Değişim ve Tamir

\* KAYA SAFETY'den önceden yazılı izin alınmadan ürün üzerinde herhangi bir değiştirme, tamir veya ekleme yapılmamalıdır. Ürün üzerinde her- hangi bir tamir sadece üretici ( KAYA SAFETY ) tarafından veya üreticinin yetkilendirdiği yetkili kişiler tarafından yapılabilir. Yapılan tüm tamir ve bakım çalışmaları sadece üreticinin vereceği talimatlar doğrultusunda yapılmalıdır. Aksi takdirde oluşacak tehlikelerden KAYA SAFETY sorumlu değildir.

\* Ürünün kullanım, bakım ve tamirine ilişkin talimatlar istenildiği tak- dirde o ülkede ki yetkili distribütör firmadan ülkenin kendi dilinde temin edilebilir. Lütfen ülkenizde ki distribütör firma ile iletişime geçiniz.

### 7.5 Ürünün Taşınması

Ürün taşıma sırasında, nem ve kimyasallardan uzakta, keskin kenarlar- dan, diğer cisimler ile temas etmeyecek şekilde taşınmalıdır.

### 7.6 Ürün Periyodik Kontrolü

Ürününüzü her kullanımdan önce ve belirli periyotlarda mutlaka yılda en az 1 defa üretici veya üreticinin yetkilendirdiği yetkin bir personel tarafın- dan kontrol ettirilip kullanım için tavsiye alınmalıdır. Ürün kontrolünden sonra aşağıdaki bilgilerin mutlaka kayıt altına alın- masını tavsiye ederiz.

\* Ürün Tipi, Model, Üretici iletişim bilgileri, Seri Numarası, Üretim Tarihi, Satınalma tarihi, İlk kullanım tarihi, bir sonraki periyodik kontrol tarihi, problemler, yorumlar, kontrolü yapan uzmanın isim ve soy ismi. Daha fazla bilgi için www.kayasafety.com

## 7.7 Garanti

Bu ürün her türlü malzeme ve üretim hatalarına karşı 10 yıl garantilidir. Garanti süresi şu durumlarda geçerli değildir: Yanlış kullanım alanları, kesilme, yırtılmalar, oksitlenme, ürünün tamir edilmesi veya üzerinde değişim yapılması, kazalarda oluşan ürün yıpranmaları

**Uyarı:** Ürün kullanımından önce mutlaka kullanım talimatlarını dikkatle okuyunuz.

## Üretici

KAYA YAPI İÇ MİM. TAS. İNŞ. DEN. TAAH. SAN. ve TİC. A.Ş.  
Adres: GOSB. 1000 Sok. No:1015 Çayıröva 41480 KOCAELİ / TÜRKİYE  
T: + 90 262 677 19 00  
F: + 90 262 677 19 01  
e-mail: info@kayasafety.com  
web: www.kayasafety.com

## EN

### A- Product Usage Report

- A-1- Serial Number
- A-2- Date of Production
- A-3- Date of Delivery
- A-4- Stamp & Signature
- A-5- Date of First Use
- A-6- Name & Surname of user

### B- Annual Product Inspections

- B-1- Number
- B-2- Inspection Date
- B-3- Next Inspection Date
- B-4- Inspected by

### C- Rebar Anchor

EN 795:2012 Type B - CEN/TS 16415/B:2013

#### Tested by Notified Body

APAVE SUDEUROPE SAS (n°0082)  
13322 MARSEILLE CEDEX 16 – France  
Tel. +33 (0) 4 76 53 52 22 Fax +33 (0) 4 76 53 32 40

### D- Rebar Anchor and Anchor Bolt

- D-1- Anchor Bolt
- D-2- Material : Stain Steel
- D-3- Diameter
- D-4- Length
- D-5- Rebar Anchor Body
- D-6- Material : Aluminium

### E- Product Label

- E-1- Producer
- E-2- Product Name
- E-3- Tested by Notified Body
- E-4- Read User Guide
- E-5- Standard
- E-6- Strength
- E-7- Dimension
- E-8- Production Year
- E-9- Serial Number
- E-10- User Number

### F- Product Installation

- F.1- AP-F3 Rebar Anchor
- F.2- Wrench
- F.3- Rebar
- F.4- Column
- F.5- Pass AP-F1 through the rebar.
- F.6- Bolt shall be tighten firmly. Torque has to be 40 Nm.
- F.7- There shall be min 30 cm between the top point of the rebar and rebar anchor's upper point.
- F.8- There shall be No spacing is allowed between the concrete or stirrup rebar and AP-F3 bottom point.
- F.9- Load Direction

### Installation

- 1- AP F-3 must be used on rebars which has minimum 26 mm and maximum 40 mm diameter. (Figure-1)
- 2- AP F-3 can be installed on the rebars in horizontal or vertical directions. Rebar must has minimum 23 kN strenght.
- 3- If installation will be on vertical direction;
  - \* Pass AP F-3 on rebar (Figure-2)
  - \* There must be no gap between the bottom point of AP F-3 and the concrete or stirrups and between the top point of AP F-3 and the top point of the rebar, there must be minimum 30 cm gap. Responsible person must measure the gaps. (Figure-3)
- 4- After the measurement is being completed, installation is being performed by screwing the M12x35 screws. Screws shall tighten till they touch on rebar firmly. (Figure-4)

### 1- Area of Use

Rebar Anchor

- \* AP F-3 Rebar Anchor is designed to create a temporary anchor point by installing on rebars with a diameter between 26mm-40mm.
- \* AP F-3 Rebar Anchor is certified in accordance with EN 795/B:2012 and CEN/TS 16415/B:2013 norm.

### 2- Responsibility

- \* Make sure that you have read and understand the user guide. Proper traing has to be taken for correct use.
- \* The users must read and fully understand these instructions or have the instructions explained in detail before using this equipment. Failure to observe these instructions could result in serious injury or death.
- \* Working at height is acknowledged as one of the most dangerous activities that cause fatal accidents. Prior to use, all workers must be trained in the proper use of the systems. A training and instruction review should be repeated at regular intervals.
- \* AP F-3 must not be used for anything other than its intended purpose
- \* AP F-3 is not suitable to use this system as material handling system.
- \* When the anchor device is used as part of a fall arrest system, the user has to be equipped with a means of limiting the maximum dynamic forces exerted on the user during the arrest of a fall to a maximum of 6 kN.
- \* AP F-3 is aimed to prevent user from falling. However, the system itself is not suitable for working at height, it must also be used together with CE certificated Safety Harness (EN 361, EN 358) energy absorber lanyard (EN 355), hooks (EN 362) and fall arresters (EN 360)
- \* AP F-3 must be connected to an anchor point, which is marked with "A", on the back or chest of a full body harness (EN 361) using an energy absorber lanyard (EN 355), mobile vertical lifeline (EN 353-2) or fall arrestor (EN 360).

### 3- Raw Material

Body: S235JR Steel

AP F-3 M12x35 Bolts : Stainless Steel

### 4- Anchor Point (EN 795:2012 type B)

- \* AP F-3 is suitable for use of maximum one user at a time and has a strength of 12kN minimum breaking load.

#### 4.1- Installation

- \* Installation of the AP F-3 must be performed by persons who has working at height training certificate or persons who has trained for installtion and authorized by KAYA SAFETY. The responsibility entire system belong to the company or person that has performed the installation
- \* AP F-3 must be installed on a rebar of which minimum breaking strenght is 23 kN. The force to the structure arises from a fall will be the same direction with the fall and the maximum force which is going to be generated, will be 13,5 kN.
- \* While installing AP F-3 on a rebar, the gap between AP F-3 's top point and rebar's top point must be minimum 30 cm, the gap between AP F-3 's bottom point and concrete or stirrup must have no spacing. Responsible person who performs the installation must consider the measurements.
- \* AP F-3 should only be installed on the rebar of which dimension is between minium 26 mm and maximum 40 mm.
- \* Before installation, verify that the measurement is calculated properly.
- \* AP F-3 and the wrench are shown on (Figure-1).
- \* Pass AP F-3 through rebar. (Figure-2)
- \* Measure the lenghts and start screwing. (Figure-3)
- \* You can see the installed anchorage on (Figure 4).

#### 4.2- Product Usage

- \* Do not attach a rope directly inside AP F-3, only attach with a carabiner on AP F-3. (Figure-5)
- \* AP F-3 can be used only on wall (horizontal) position. (Figure-6)
- \* Before using AP F-3 verify the installation measurement.

#### 4.3- How To Remove

After using AP F-3, unscrew the screws and take them off and drop AP F-3 out of use.

### 5. Supplementary Information Regarding Standard; EN 365

#### 5.1- Rescue Plan

While using the product, you must have a rescue plan to be recovered from an emergency or difficult situation immediately. Adequately trained personnel and rescue equipment must be present for rescue.

#### 5.2- Anchor Point

The anchor point of the system comprises this product should preferably be located above the user or should at least located at the waist level of the user. An attachment point below this level will cause a serious injury or death. The anchor point must conform to the requirements of the EN 795 standard and the minimum strength of it must be 12 kN.

#### 5.3 Various Situations

- \* A fall arrest harness is the only device allowed for supporting the body in a fall arrest system.
- \* In a fall-arrest system, it is essential to check the required clearance under the user before each use, to avoid any impact with the ground or an obstacle in case of a fall.

- \* Make sure that the anchor point is correctly positioned, in order to limit the risk and the height of a fall.
- \* When using multiple pieces of equipment together, a dangerous situation can result if the safety function of one piece of equipment is affected by the safety function of another piece of equipment.
- \* Users must be medically fit for activities at height. Warning: inert suspension in a harness can result in serious injury or death.
- \* Users must be medically fit for activities at height not to affect the safety of the equipment user in normal and emergency use.
- \* The instructions for each item of equipment used in conjunction with this product must be respected.
- \* The instructions must be provided to users of this equipment in the language of the country in which the product is to be used.

## 6 Control of Product and Validation

### 6.1 Before Each Use

Working at height equipment must be inspected before each use and / or on a regular basis. Findings must be recorded on product control book. Inspection must be performed based on following control criteria.

- \* The rebar where the installation is being made must be checked for a deformation, crack.
  - \* AP-F3 must be checked for on any wear or cracks
  - \* System components must be checked if they have been in contact with any chemical.
- If the product has one of the deviations above it should be withdrawn from service immediately. Defects found on the product should not be repaired; manufacturer must be informed about it and user must proceed as per manufacturer's recommendation.

### 6.2 During Each Use

During performing the work at height if the equipment is connected with another system, make sure that all pieces of equipment in the system are correctly positioned with respect to each other.

## 7. Kaya General Information

### 7.1 Product Life

- \* There is no theoretical lifetime of metal components. Products must be documented by at least once a year to determine if the product is safe to use. KAYA SAFETY is not responsible for the use of the product that has no annual periodic control.
- \* AP-F1 Rebar Anchor is made of Aluminium 6082 T6 and AP-F1's Bolt is made of 316 Grade Stainless Steel. Aluminium 6082 T6 and 316 grade stainless steel is highly resistant to atmospheric corrosion. Depending on the area of the use superficial rust spots can be seen on the product (The period may shorten industrial sites; iron powders and chemicals. Areas near sea; salty atmosphere). These surface stains can be removed with an appropriate maintenance program.

In all circumstances decision to continue to use the product can only be made if annual periodic control has been performed and resulted positive by manufacturer or a competent person authorized by manufacturer

If the product has one of the deviations below it should be withdrawn from service immediately and should be destroyed to prevent further usage.

- \* It has suffered a heavy shock load or has had a load dropped onto it.
- \* If observed signs of corrosion on the product
- \* If product was recorded not suitable for use during a control and if you have any doubt about that.
- \* Changes in standards, legislation and changes related to technical use of it, and similar cases.

### 7.2 Storage

Product is sold with its packing. Instruction manual for use and applied standards are written on the product sheet. During the storage keep the product in it's own packing. Storage area of the product should meet following requirements;

- \* Dry, away direct sun light, room temperature
- \* Do not store together with acid, solvents etc.
- \* Keep away from direct heat sources.
- \* If the product humided during the storage, dry the product in room temperature before usage.
- \* Keep aware from chemicals such as corrosive and acids.

### 7.3 Maintenance

Taking good care of the product after each use extends the life of it. Use metal cleaners to clean the product. For detailed information please contact us on [info@kayasafety.com](mailto:info@kayasafety.com)

### 7.4 Changes and Repair

- \* Changing a part, repair and addition to any component of the system is strictly forbidden without written authorization of KAYA SAFETY. Any repairs on products can only be done by manufacturer or qualified persons authorized by the manufacturer. All repair and maintenance work must only be performed in accordance with manufacturer's instructions KAYA won't be responsible for repairs performed by for unauthorized persons.
- \* Manufacturer's instructions for repair and maintenance can be obtained from authorized distributor in the official language of the country in which the item is in service. Please contact authorized distributor in your country.

### 7.5 Transportation of Product

The product should be transported in a bag to keep it away from moisture, chemicals and sharp edges as well as to protect it getting in contact with another objects.

### 7.6 Periodical Inspection of Product

- \* Product must be inspected at least one time in a year by manufacturer or a competent person authorized by manufacturer. Product is going to be marked with a sticker that includes the date of the next or last inspection by Kaya Inspector.
- \* During the inspection of product following information should be recorded; Type of the product, model, contact information of producer, serial number, date of production, date of purchase, date of first use, next inspection date, problems, recommendations, name and surname of inspector. For further information visit [www.kayasafety.com](http://www.kayasafety.com)

### 7.7 Guarantee

This product has 10-year guarantee against all material or manufacturing defects under proper usage and storage conditions. Guarantee will be void if; product is used wrong, torn, cut, corroded, unauthorised repair of changes on the product, damaged by accidents.

### Manufacturer

KAYA YAPI İÇ MİM. TAS. İNŞ. DEN. TAAH. SAN. ve TİC. A.Ş.  
Address: GÖSB. 1000 Sok. No:1015 Çayırova 41480 KOCAELİ / TURKEY  
T: + 90 262 677 19 00  
F: + 90 262 677 19 01  
e-mail: [info@kayasafety.com](mailto:info@kayasafety.com)  
web: [www.kayasafety.com](http://www.kayasafety.com)

Gebze OSB 1000 Sk. No: 1015 41480  
Kocaeli, Turkey  
T: + 90 262 677 19 00 F: + 90 262 677 19 01  
E: [satis@kayasafety.com](mailto:satis@kayasafety.com)  
**KAYASAFETY.COM**