

ABS M-16 / M-20 (L-R) ANKRAJ KULAĞI BOLT ANCHOR

KULLANIM KILAVUZU USER GUIDE



A Ürün Kullanım Raporu Product Usage Report

A.1- Ürün Seri No
Serial Number :

A.2- Üretim Tarihi
Date of Production :

A.3- Sevk Tarihi
Date of Delivery :

A.4- Kaşe İmza
Stamp & Signature :

.....
.....
.....
.....
.....
.....
.....
.....

A.5- Ürün İlk Kul. Tar.
Date of first use :

A.6- Kullanıcı Ad/Soyad
Name&Surname of user:

KYS_ABS_KLK_01_171117_A

B Ürün Yıllık Kontrolleri Annual Product Inspections

B.1 No Nu	B.2 Yıllık Kontrol Tarihi Inspection Date	B.3 Gelecek Yıl Kontrol Tarihi Next Inspection Date	B.4 Kontrol Eden Ad/Soyad Inspected by
1			
2			
3			
4			
5			
6			
7			

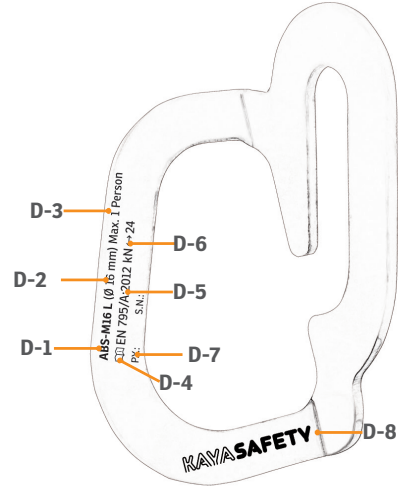
C ABS M-16 / M-20 (L-R)

(TR) Ankraj Kulağı
(EN) Bolt Anchor
EN 795:2012 Type A

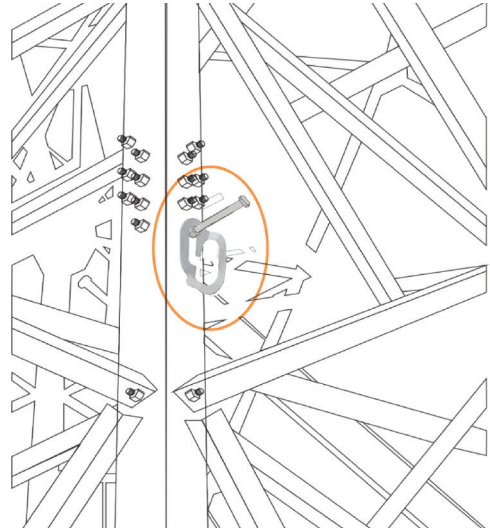


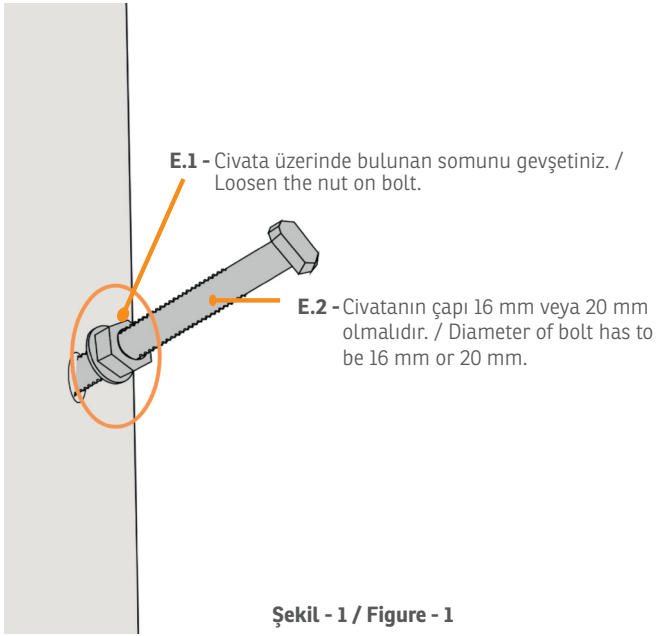
Test Eden Onaylı Kuruluş / Tested by Notified Body
APAVE SUDEUROPE SAS (n°0082)
13322 MARSEILLE CEDEX 16 – France
Tel. +33 (0) 4 76 53 52 22 Fax +33 (0) 4 76 53 32 40

D (TR) Ürün Etiketi (EN) Product Label

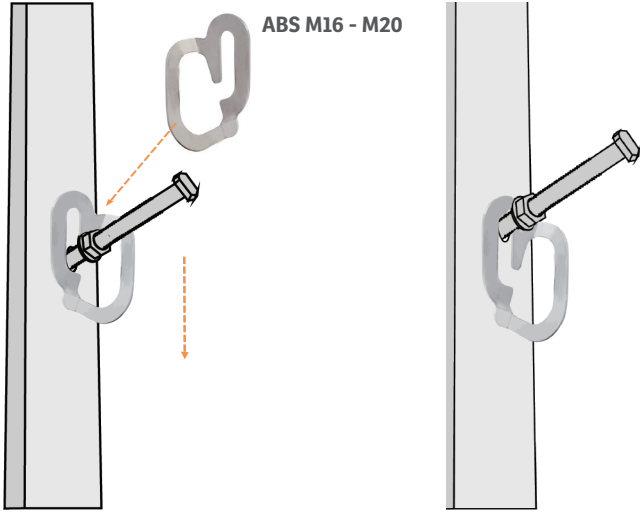


E (TR) Ürün Montajı (EN) Product Installation





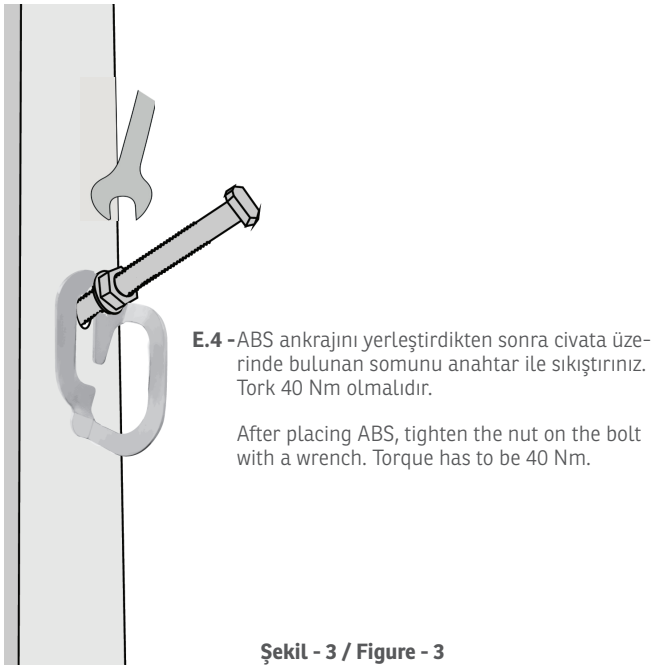
Şekil - 1 / Figure - 1



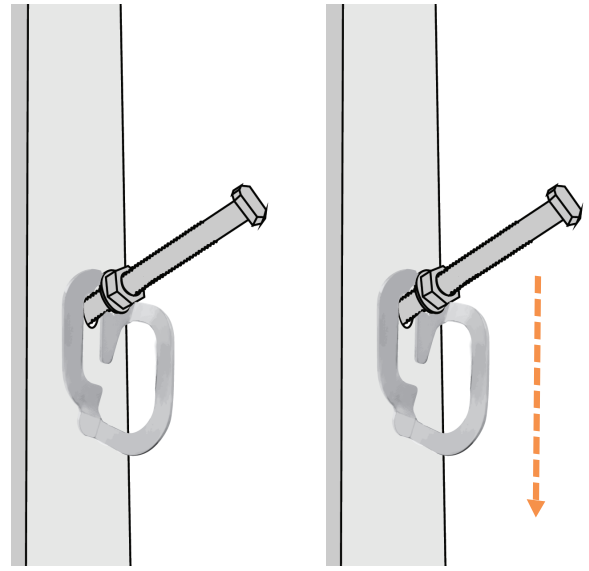
E.3 - ABS M16 veya M20 ankrajını şekilde görüldüğü gibi civata üstüne yerleştiriniz.

Place ABS M16 or ABS M20 anchor on the bolt as shown in figure.

Şekil - 2 / Figure - 2



Şekil - 3 / Figure - 3



E.5 - Yük Yönü / Load Direction

Şekil - 4 / Figure - 4

Şekil - 5 / Figure - 5

TR

A- Ürün Kullanım Raporu

- A-1- Ürün Seri No
- A-2- Üretim Tarihi
- A-3- Sevk Tarihi
- A-4- Kaşe İmza
- A-5- Ürün İlk Kullanım Tarihi
- A-6- Kullanıcı Ad/Soyad

B- Ürün Yıllık Kontrolleri

- B-1- No
- B-2- Yıllık Kontrol Tarihi
- B-3- Gelecek Yıl Kontrol Tarihi
- B-4- Kontrol Eden Ad/Soyad

C- Ankraj Kulağı EN 795:2012 Type A

Test Eden Onaylı Kuruluş

APAVE SUDEUROPE SAS (n°0082)
13322 MARSEILLE CEDEX 16 – France
Tel. +33 (0) 4 76 53 52 22 Fax +33 (0) 4 76 53 32 40

D- Ürün Etiketleri

- D-1- Ürün Adı
- D-2- Ölçü
- D-3- Kullanıcı Sayısı
- D-4- Kullanma Kılavuzunu Oku
- D-5- Standart
- D-6- Mukavemet
- D-7- Üretim Yılı
- D-8- Üretici

E- Ürün Montajı

- E-1- Civata üzerinde bulunan somunu gevşetiniz. (Şekil - 1)
- E-2- Civatanın çapı 16 mm veya 20 mm olmalıdır. (Şekil - 1)
- E-3- ABS M16 veya M20 ankrajını şekilde görüldüğü gibi civata üstüne yerleştiriniz. (Şekil - 2)
- E-4- ABS ankrajını yerleştirdikten sonra civata üzerinde bulunan somunu anahtar ile sıkıştırınız. Tork 40 Nm olmalıdır. (Şekil - 3)
- E-5- Yük Yönü (Şekil - 5)

Montaj

1- ABS kafes tip direklerde M16 veya M20 çaplı civatalar ve somunlar ile birlikte bir ankraj noktası oluşturmak için kullanılmaktadır. 16 mm lik civatalar için ABS M16, 20 mm lik civatalar için ABS M20 seçilmelidir. Uygun ölçüdeki ABS seçildikten sonra montajı yapılacak yanıl yüzeye göre de R (sağ) veya L (sol) ABS seçilmelidir.

- 2- Direk üzerinde bulunan civatada ki somun gevşetilir.
3- Somun gevşetildikten sonra ABS üzerine şekil 2 de belirtildiği gibi civatadan geçirilerek takılır.
4- ABS M16 veya M20 civataya geçirildikten sonra somun anahtar yardımı ile sıkılır. Tork 40 Nm olmalıdır.

1- Kullanım Alanı

- * Kulak Ankracı
- * ABS M16 veya M20 (R/L) Kulak Ankracı, kafes tip vb. direkler, beton üzerinde kullanılmak üzere tasarlanmıştır.
- * Bu Kulak Ankracı 89/686/EEC direktifinde belirtilen EN 795:2012 A normuna uygun olarak üretilmiş ve CE sertifikalandırılmıştır.

2- Sorumluluk

- * Bu ürünü kullanmadan önce kullanım kılavuzunu okuyup anladığınızdan emin olunuz. Kullanım amacına yönelik özel eğitim alınmalıdır.
- * Yüksekte çalışma; ciddi yaralanmalara ve ölümlere yol açabilecek tehlikeli aktivitelerdendir. Uygun kullanım tekniklerini ve güvenlik yöntemlerini öğrenmek ve pratikte uygulamak kullanıcının sorumluluğu altındadır. Bu Kulak Ankracı yalnızca bu konuda eğitim almış uzman personel tarafından veya bu personelin gözetiminde kullanılmalıdır. Yanlış kullanım ya da uygun olmayacak şekilde kullanılması halinde ciddi yaralanmalara ve ölümcül kazalara neden olabilir.
- * ABS M16 or M20 Kulak Ankracı tasarım amacı dışında kullanılmamalıdır.
- * ABS M16 or M20 Kulak Ankracı düşüş durdurma sisteminin bir parçası olarak kullanıldığı zaman, maksimum bir düşüşte dinamik darbe kuvvetinin maksimum 6 kN ile sınırlanması için kullanıcının uygun ekipman ile donatılmış olması gerekir.

- * Bu donanıma tek başına yüksekte çalışmak için uygun değildir, bu donanımla ile beraber CE sertifikalı Tam Korunmalı Düşüş Durdurma Kemeri (EN 361, EN 358), Şok Emicili Lanyard (EN 355, EN 354), kancalar (EN 362), v.b. ekipmanlar ile beraber kullanılması zorunludur. Şok Emici (EN 355).

- * Kulak Ankracı düşüş durdurma sisteminin bir parçası olarak kullanıldığında; bir düşüş durdurma sistemine uygun bağlantı ekipmanını (EN 355, EN 353-2) emniyet kemerinizin sırt veya göğüste bulunan "A" ile işaretlenmiş bağlantı noktasına takarak kullanılmalıdır.

3- Ham Madde

- * Kulak Ankracı 316 kalite Paslanmaz Çelik malzemeden üretilmiştir.

4- Ankrak Noktası (EN 795/A:2012)

- * Kulak Ankracı aynı anda maksimum 1 kullanıcının kullanımı için uygundur. Kulak Ankracı çatı, yer ve duvar yönlerinde kullanılabilir.

4.1- Ürün Montajı

- * Kulak Ankracı Yüksekte Çalışma Eğitim sertifikalı ve KAYA SAFETY tarafından kurulum eğitimi alarak yetkilendirilmiş kişiler tarafından yapılmalıdır. Sistemin bütünü sorumlu olduğu kurulumu gerçekleştiren firmaya veya kişiye aittir.
- * Kulak Ankracının montajının yapılacağı civatanın minimum 23 kN a dayanacak şekilde imal edilmiş olmalıdır. Kulak Ankracı kullanımında olası bir düşüş durumunda yapıya gelecek kuvvet (yatay veya dikey eksen) kullanıcının düşüş yönünde olacaktır, ortaya çıkan maksimum kuvvet 10 kN dur.

- * ABS M16 or M20 kurulumu yapılmadan önce, civata çapına ve yanal yüzeye göre uygun ABS ankracının seçildiğinden emin olunmalıdır. Montajı yapanlar bunu mutlaka dikkate almalıdırlar.

- * Ürün montajının yapılacağı direk üzerinde ki civata 16 mm veya 20 mm çapta olmalıdır.
- * Montaj yapılırken civata üzerinde ki somun bir anahtar yardımı ile sıkılmalı ve Tork 40 Nm olmalıdır.
- * Her montajdan sonra ankracın hareket edip etmediğini kontrol ediniz.

4.2. Ürün Kullanımı

- * Kulak Ankracı figür 5 te gösterildiği yönde kullanım için uygundur.
- * ABS ye sadece bir halat kullanarak ankrak alınmamalıdır. Eğer sadece halat kullanarak ankrak alınırsa, halat zarar görebilir veya kopabilir.

4.3 Ürün Demontaj

- ABS M16 or M20 (R/L) Kulak Ankracı kullanımı tamamlandıktan sonra somun açılarak çıkartılır ve kullanımdan kaldırılır.

5- EN 365 Standardına İlişkin Genel Bilgilendirme

5.1 Kurtarma Planı

- Ürün kullanımı sırasında her hangi bir zorluk ile karşılaşılmışsa bu durumdan çok hızlı bir şekilde kurtulması için bir kurtarma planının hazırlanmış olması zorunludur.

5.2 Ankrak Noktası

- Kullanılan sitemdeki ankrak noktası mutlaka kullanıcı konumunun üzerinde olması gerekmektedir ve bu nokta EN 795 standardına uygun olmalıdır. EN 795 standardına göre ankrak noktası minimum 12 kN mukavemetinde olmalıdır.

5.3 Çeşitli Durumlar

- * Kulak Ankracı bir düşüş durdurma sisteminde sadece ankracı olarak kullanılmaktadır.
- * Bir Düşüş Durdurma sisteminde, her kullanımdan önce bir düşüş durumunda kullanıcının zemine veya başka bir yüzeye çarpmasını engellemek için kullanıcının altındaki mesafenin ölçülmesi gerekir.
- * Birçok ürün beraber kullanıldığı zaman tehlikeli bir durum ortaya çıkabilir. Bunun için bir ekipmanın güvenlik fonksiyonunun diğer ekipmanın güvenlik fonksiyonunu tehlikeye atmamalıdır.
- * Kullanıcı tıbben olarak yüksekte çalışmaya uygun olmalıdırlar. Yüksekte çalışmanın ölümcül kazalara neden olabileceğine dair uyarılmalıdırlar.

6 Ürün Kontrolü ve Doğrulama

6.1 Her kullanımdan Önce

- Yüksekte çalışma ürünleri kişiye özel olarak kullanılmalıdır. Bu ürünler her kullanımdan önce ve sonra düzenli bir şekilde kontrol edilmeli ve tespit edilen bilgiler ürün kontrol defterine kayıt edilmelidir. Ürünü aşağıdaki kontrol kriterlerine göre kontrol ediniz.
- * Montajın yapıldığı zemin üzerinde bir deformasyon olup olmadığı,
- * Kulak Ankracı üzerinde her hangi bir yıpranma, çatlak, kırılma vb olup olmadığı,
- * Sistem bileşenler üzerine herhangi bir kimyasal etki edip etmediği.

6.2 Her Kullanım Sırasında

- Kullanım sırasında ürün bir sistem ile beraber kullanıldığında, tüm sistemin birbiri ile uyumlu olmalıdır. Sistem içindeki tüm ekipmanların bir diğer ekipmana göre doğru konumlandığından emin olunuz.

7- Kaya Genel Bilgilendirme

7.1 Ürün Ömrü

- * Metal malzemelerin teorik kullanım ömrü bulunmamaktadır. Ürün yılda en az 1 kere periyodik kontrolleri yaptırılarak ürünün kullanımına uygun olup olmadığı belgelenmelidir. Yıllık periyodik kontrolü yapılmamış ürünün kullanımından KAYA SAFETY sorumlu değildir.
- * ABS M16 or M20 Kulak Ankracı 316 kalite paslanmaz çelik malzemeden imal edilmiştir. 316 paslanmaz çelik malzeme atmosferik korozyona karşı oldukça dirençlidir. Ürünün kullanım yerine bağlı olarak değişen zamanlarda (Endüstriyel sahalar; demir tozları ve kimyasallar, denize yakın sahalar; havada asılı bulunan tuzlar gibi daha kısa sürelerde, Kırsal alanlarda; daha uzun sürelerde) ürün üzerinde yüzeysel pas lekeleri görülebilir. Bu yüzeysel lekeler uygun bir bakım programı ile giderilebilir.
- * Ürünün kullanıma devamı yönünde verilecek karar ancak; yıllık periyodik kontrollerinin üretici veya onun yetkilendirdiği kişiler tarafından yapılması ve muayene sonrasında uygunluk verilmesi neticesinde verilebilir.

Aşağıdaki durumlarda ürün üreticiye geri gönderilmeli veya imha edilmelidir;

- * Ürün bir düşüş yaşamış ve yüke maruz kalmışsa,
- * Ürün üzerinde paslanma belirtileri gözlemlenmiş ise,
- * Ürün bir kontrol sırasında kullanıma uygun bulunmadı ise ve sizin bundan bir şüphemiz var ise,
- * Ürün standardında, yasalarda, kullanım tekniğine uyumu ile ilgili bir değişiklik ve benzeri durumlarda.

7.2 Ürün Depolanması

- Ürün kendi özel çantasında ve kullanım kılavuzu ile birlikte, üzerinde modeli, standardı yazılı olarak satışa sunulmuştur. Ürünü kendi çantası içinde muhafaza ediniz. Ürünün depolama alanlarında aşağıdaki kriterler göz önünde bulundurulmalıdır;
- * Ürünün depolanması sırasında metale zarar verecek kimyasallar ile temasından kaçınılmalıdır.
- * Depolama alanında (asitler, solventler v.b.) ürüne zarar verecek maddelerden uzak tutulmalıdır.
- * Ürün ısı kaynaklarından uzak tutulmalıdır.
- * Ürünü aşındırıcı ve asit türevi kimyasallardan uzak tutunuz.

7.3 Ürün Bakımı

- Ürüne her kullanımdan sonra bakım yapmak ürünün kullanım ömrünü uzatır. Ürünü metal temizleme ürünleri ile temizleyiniz. Daha fazla bilgi için info@kayasafety.com adresinden bize ulaşabilirsiniz.

7.4 Değişim ve Tamir

- * KAYA SAFETY'den önceden yazılı izin alınmadan ürün üzerinde herhangi bir değiştirme, tamir veya ekleme yapılmamalıdır. Ürün üzerinde herhangi bir tamir sadece üretici (KAYA SAFETY) tarafından veya KAYA SAFETY nin yetkilendirdiği yetkili kişiler tarafından yapılabilir.

Yapılan tüm tamir ve bakım çalışmaları sadece üretici (KAYA SAFETY) nin vereceği talimatlar doğrultusunda yapılmalıdır. Aksi takdirde oluşacak tehlikelerden KAYA SAFETY sorumlu değildir.

* Ürünün kullanım, bakım ve tamirine ilişkin talimatlar istenildiği takdirde o ülkede ki yetkili distribütör firmadan ülkenin kendi dilinde temin edilebilir. Lütfen ülkenizde ki distribütör firma ile iletişime geçiniz.

7.5 Ürünün Taşınması

Ürün taşıma sırasında, nem ve kimyasallardan uzakta, keskin kenarlar- dan, başka diğer cisimler ile temas etmeyecek şekilde taşınmalıdır.

7.6 Ürün Periyodik Kontrolü

* Ürününüzü her kullanımdan önce veya belir periyotlarda mutlaka yılda en az 1 defa üreticiden veya üreticinin yetkilendirdiği yetkin bir personel tarafından kontrol ettirip kullanım için tavsiye alınmalıdır.

Ürün kontrolünden sonra aşağıdaki bilgilerin mutlaka kayıt altına alın- ması tavsiye ederiz.

* Ürün Tipi, Model, Üretici iletişim bilgileri, Serin Numarası, Üretim Tarihi, Satınalma tarihi, İlk kullanım tarihi, Bir sonraki periyodik kontrol tarihi, problemler, yorumlar, kontrolü yapan uzmanın isim ve soy ismi. Daha fazla bilgi için www.kayasafety.com

7.7 Garanti

Bu ürün her türlü malzeme ve üretim hatlarına karşı 10 yıl garantilidir. Garanti süresi şu durumlarda geçerli değildir: Yanlış kullanım alanları, kesilme, yırtılmalar, oksitlenme, ürünün tamir edilmesi veya üzerinde değişim yapılması, kazalarda oluşan ürün yıpranmaları.

Uyarı: Kullanmadan önce mutlaka kullanım talimatlarını dikkatle okuyunuz. Kullanım kılavuzu her ülkede kendi dilinde yayınlanması zorunludur. Distribütörümüzden kullanım kılavuzunuzun kendi dilinizde talep ediniz.

Üretici

KAYA YAPI İÇ MİM. TAS. İNŞ. TAAH. SAN. ve TİC. A.Ş.
Adres: GOSB. 1000 Sok. No:1015 Çayırova 41480 KOCAELİ / TÜRKİYE
T: + 90 262 677 19 00
F: + 90 262 677 19 01
e-mail: info@kayasafety.com
web: www.kayasafety.com

EN

A- Product Usage Report

- A-1- Serial Number
- A-2- Date of Production
- A-3- Date of Delivery
- A-4- Stamp & Signature
- A-5- Date of First Use
- A-6- Name & Surname of user

B- Annual Product Inspections

- B-1- Number
- B-2- Inspection Date
- B-3- Next Inspection Date
- B-4- Inspected by

C- Bolt Anchor

EN 795:2012 Type A

Tested by Notified Body

APAVE SUDEUROPE SAS (n°0082)

13322 MARSEILLE CEDEX 16 – France

Tel. +33 (0) 4 76 53 52 22 Fax +33 (0) 4 76 53 32 40

D- Product Label

- D-1- Product Name
- D-2- Dimension
- D-3- User Number
- D-4- Before Use Read User Guide
- D-5- Standard
- D-6- Strength
- D-7- Product Year
- D-8- Producer

E- Product Installation

- E-1- Loosen the nut on screw. (Figure - 1)
- E-2- Diameter of Screw has to be 16 mm or 20 mm. (Figure - 1)
- E-3- Place ABS M16 or ABL M20 anchor on the screw as shown in figure. (Figure - 2)
- E-4- After placing ABS, tighten the nut on the screw with a wrench. Torque has to be 40 Nm. (Figure - 3)
- E-5- Load Direction (Figure - 5)

Installation

1- ABS M16 or M20 must be used on bolts which has 16 mm or 20 mm diameter. After choosing the correct size of ABS, choose R or L according to the lateral surface for installation.

2- Loosen the nut on the bolt. (Figure 1)

3- After loosening, pass the ABS on the bolt. (Figure 2)

4- Tighten the nut on the bolt with a wrench. Torque must be 40 Nm. (Figure 3)

1- Area of Use

* Bolt Anchor

* ABS M16 or M20 is designed to create an anchor point on lattice masts, posts or concrete.

* ABS M16 or M20 is certified in accordance with EN 795/A:2012 norms.

* ABS M16 or M20 can be chosen according to the lateral surface as R (Right) or L(Left)

2- Responsibility

* Make sure that you have read and understand the user guide. Proper training has to be taken for correct use.

* The users must read and fully understand these instructions or have the instructions explained in detail before using this equipment. Failure to observe these instructions could result in serious injury or death.

* Working at height is acknowledged as one of the most dangerous activities that cause fatal accidents. Prior to use, all workers must be trained in the proper use of the systems. A training and instruction review should be repeated at regular intervals.

* ABS M16 or M20 must not be used for anything other than its intended purpose.

* ABS M16 or M20 is not suitable to use this system as material handling system.

* When the anchor device is used as part of a fall arrest system, the user has to be equipped with a means of limiting the maximum dynamic forces exerted on the user during the arrest of a fall to a maximum of 6 kN.

* ABS M16 or M20 is aimed to prevent user from falling. However, the system itself is not suitable for working at height, it must also be used together with CE certificated Safety Harness (EN 361, EN 358) energy absorber lanyard (EN 355), hooks (EN 362) and fall arresters (EN 360)

* ABS M16 or M20 must be connected to an anchor point, which is marked with "A", on the back or chest of a full body harness (EN 361) using an energy absorber lanyard (EN 355), mobile vertical lifeline (EN 353-2) or fall arrester (EN 360).

3- Raw Material

* ABS M16 or M20 is made of 316 grade stainless steel.

4- Anchor Point (EN 795:2012 type A)

* ABS M16 or M20 is suitable for use of maximum one user at a time. ABS M16 or M20 can be used on the direction that shown in figure 5.

4.1- Installation

* Installation of the ABS M16 or M20 must be performed by persons who has working at height training certificate or persons who has trained for installation and authorized by KAYA SAFETY. The responsibility entire system belong to the company or person that has performed the installation.

* ABS M16 or M20 must be installed on a bolt of which minimum breaking strength is 23 kN. The force to the structure arises from a fall will be the same direction with the fall and the maximum force which is going to be generated, will be 10 kN.

* Before installing ABS M16 or M20, be sure that the correct size and correct side of the ABS has been chosen according to the diameter of bolt and the lateral surface of the pole.

* ABS M16 or M20 should only be installed on the bolts of which dimensions are 16 mm and 20 mm.

* While installation nut on the bolt must tighten with a wrench and torque must be 40 Nm.

* After installation check the ABS whether its moving or not. If its moving watch the installation steps from the beginning.

Product Code : ABS M16 or M20 Material: 316 grade Stainless Steel Diameter of the bolt must be: 16 mm or 20 mm

1- ABS M16 or M20 must be used on screws which has 16 mm or 20 mm diameter. After choosing the correct size of ABS, choose R or L according to the lateral surface for installation.

2- Loosen the nut on the bolt. (Figure 1)

- 3- After loosening, pass the ABS on the bolt. (Figure 2)
4- Tighten the nut on the bolt with a wrench. Torque must be 40 Nm. (Figure 3).

4.2. Product Usage

- * ABS M16 or M20 can be used on the position that is shown on figure-5.
- * Dont attach to ABS with only a rope. If user attached to ABL with only rope, the rope can be damaged or be cut during the usage.

4.3 How To Remove

After using ABS M16 or M20 unscrew the nut on the bolt and take off ABS and drop it out of use.

5. Supplementary Information Regarding Standard; EN 365

5.1 Rescue Plan

While using the product, you must have a rescue plan to be recovered from a emergency or difficult situation immediately. Adequately trained personnel and rescue equipment must be on hand for rescue.

5.2 Anchor Point

The anchor point of the system comprises this product should preferably be located above the user or should at least located at the waist level of the user. An attachment point below this level will cause a serious injury or death. The anchor point must conform to the requirements of the EN 795 standard and the minimum strength of it must be 12 kN.

5.3 Various Situations

- * A fall arrest harness is the only device allowable for supporting the body in a fallarrest system.
- * In a fall-arrest system, it is essential to check the required clearance under the user before each use, to avoid any impact with the ground or an obstacle in case of a fall.
- * Make sure that the anchor point is correctly positioned, in order to limit the risk and the height of a fall.
- * When using multiple pieces of equipment together, a dangerous situation can result if the safety function of one piece of equipment is affected by the safety function of another piece of equipment.
- * Users must be medically fit for activities at height. Warning: inert suspension in a harness can result in serious injury or death.
- * Users must be medically fit for activities at height not to affect the safety of the equipment user in normal and emergency use.
- * The instructions for use for each item of equipment used in conjunction with this product must be respected.
- * The instructions for use must be provided to users of this equipment in the language of the country in which the product is to be used.

6- Control of Product and Validation

6.1 Before Each Use

Working at height equipment must be inspected before each use and / or on a regular basis. Findings must be recorded on product control book. Inspection must be performed based on following control criteria.
* Where the installation is being made must be checked for a deformation, crack,
* ABS M16 or M20 must be checked for on any wear or cracks,
* System components must be checked if they have been in contact with any chemical,

If the product has one of the deviations above it should be withdrawn from service immediately. Defects found on the product should not be repaired; manufacturer must be informed about it and user must proceed as per manufacturer's recommendation.

6.2 During Each Use

During performing the work at height if the equipment is connected with another system, make sure that all pieces of equipment in the system are correctly positioned with respect to each other.

7. Kaya General Information

7.1 Product Life

- * There is no theoretical lifetime of metallic materials. Products must be documented by at least one time per year to determine if the product is safe to use. KAYA SAFETY is not responsible for the use of the product that has no nnuual periodic control.
- * ABS M16 or M20 Bolt Anchor is made of 316 grade Stainless Steel. 316 grade stainless steel is highly resistant to atmospheric corrosion. Depending on the area of the use superficial rust spots can be seen on the product (In a short time of a period industrial sites; iron powders and chemicals. Areas near sea water; salt in the air like). These superficial stains can be removed with an appropriate maintenance program.
- In all circumstances decision to continue to use the product can only be made if annual periodic control has been performed and resulted positive by manufacturer or a competent person authorized by manufacturer.

If the product has one of the deviations below it should be withdrawn from service immediately and should be destroyed to prevent further usage.

- * It has suffered a heavy shock load or has had a load dropped onto it.
- * If observed signs of corrosion on the product.
- * If product was recorded not suitable for use during a control and if you have any doubt about that.
- * Changes in standards, legislation and changes related to technical use of it, and similar cases.

7.2 Storage

Product is sold with its storage bag. Instruction manual for use and applied standards are written on the product sheet. During the storage keep the product in it's own bag. Storage area of the product should meet following requirements;
* Dry, no direct sun light, room temperature.
* Do not store together with acid, solvents etc.
* Keep away from direct heat sources.
* If the product humided during the storage, dry the product in room temperature before usage.
* keep aware from chemicals such as corrosive and acids.

7.3 Maintenance

Taking good care of the product after each use extends the life of it. Use metal cleaners to clean the product. For detailed information please contact us on info@kayasafety.com

7.4 Changes and Repair

* Changing a part, repair and addition to any component of the system is strictly forbidden without written authorization of KAYA SAFETY. Any repairs on products can only be done by manufacturer or qualified persons authorized by the manufacturer. All repair and maintenance work must only be performed in accordance with manufacturer's instructions KAYA won't be responsible for repairs performed by for unauthorized persons.
* Manufacturer's instructions for repair and maintenance can be obtained from authorized distributor in the official language of the country in which the item is in service. Please contact authorized distributor in your country.

7.5 Transportation of Product

The product should be transported in a bag to keep it away from moisture, chemicals and sharp edges as well as to protect it getting in contact with another objects.

7.6 Periodical Inspection of Product

* Product must be inspected at least one time in a year by manufacturer or a competent person authorized by manufacturer. Product is going to be marked with a sticker that includes the date of the next or last inspection by Kaya Inspector.
* During the inspection of product following information should be recorded; Type of the product, model, contact information of producer, serial number, date of production, date of purchase, date of first use, next inspection date, problems, recommendations, name and surname of inspector. For further information visit www.kayasafety.com

7.7 Guarantee

This product has 10 year guarantee against all material or manufacturing defects under proper usage and storage conditions. Guarantee is no more valid if; product is used wrong, tears, cut, corrosion, unauthorised repair of changes on the product, damages caused by accidents.

Manufacturer

KAYA YAPI İÇ MİM. TAS. İNŞ. TAAH. SAN. ve TİC. A.Ş.
Address: GÖSB. 1000 Sok. No:1015 Çayirova 41480 KOCAELİ / TURKEY
T: + 90 262 677 19 00
F: + 90 262 677 19 01
e-mail: info@kayasafety.com
web: www.kayasafety.com

Gebze OSB 1000 Sk. No: 1015 41480
Kocaeli, Turkey
T: + 90 262 677 19 00 **F:** + 90 262 677 19 01
E: satis@kayasafety.com
KAYASAFETY.COM