

## KULLANIM KILAVUZU USER GUIDE

### AP-1625 DİREK ANKRAJI POLE ANCHOR



#### A Ürün Kullanım Raporu Product Usage Report

**A.1-** Ürün Seri No  
Serial Number : .....

**A.2-** Üretim Tarihi  
Date of Production : .....

**A.3-** Sevk Tarihi  
Date of Delivery : .....

**A.4-** Kaşe İmza  
Stamp & Signature : .....

.....

.....

.....

.....

.....

.....

.....

**A.5-** Ürün İlk Kul. Tar.  
Date of first use : .....

**A.6-** Kullanıcı Ad/Soyad  
Name&Surname of user: .....

KYS\_AP716\_KLK\_01\_180518\_A

#### B Ürün Yıllık Kontrolleri Annual Product Inspections

B.1 No Nu	B.2 Yıllık Kontrol Tarihi Inspection Date	B.3 Gelecek Yıl Kontrol Tarihi Next Inspection Date	B.4 Kontrol Eden Ad/Soyad Inspected by
1			
2			
3			
4			
5			
6			
7			

#### C

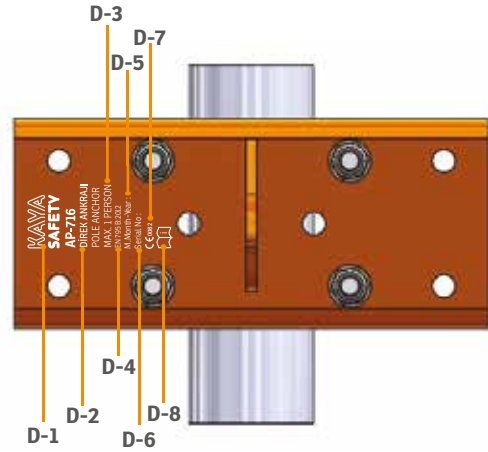
### AP-716 (TR) Direk Ankraji (EN) Pole Anchor EN 795/B:2012



**Test Eden Onaylı Kuruluş / Tested by Notified Body**  
APAVE SUDEUROPE SAS (n°0082)  
13322 MARSEILLE CEDEX 16 – France  
Tel. +33 (0) 4 76 53 52 22 Fax +33 (0) 4 76 53 32 40

#### D

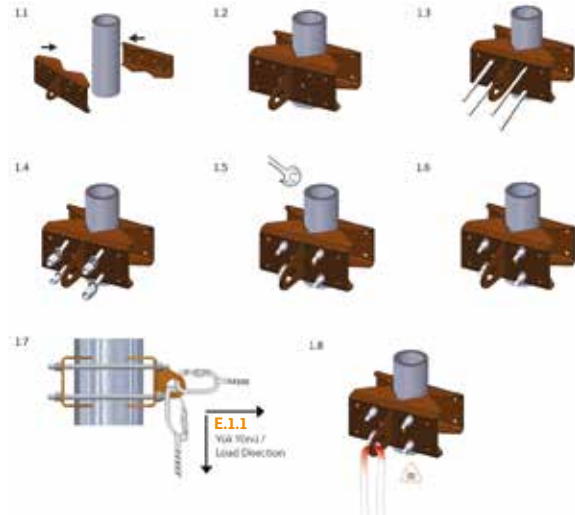
### (TR) Ürün Etiketi (EN) Product Label



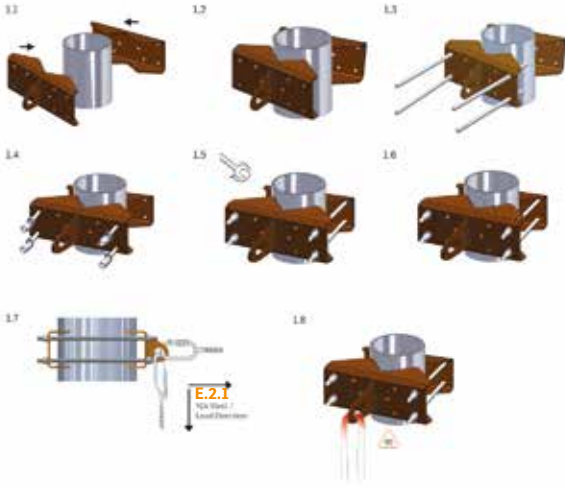
#### E

### (TR) Montaj (EN) Installation

#### E.1 - 7 mm Boru (Şekil-1) / 7 mm Pole (Figure-1)



## E.2 - 16 mm Boru (Şekil-2) / 16 mm Pole (Figure-2)



## TR

### A- Ürün Kullanım Raporu

- A-1- Ürün Seri No
- A-2- Üretim Tarihi
- A-3- Sevki Tarihi
- A-4- Kaşe İmza
- A-5- Ürün İlk Kullanım Tarihi
- A-6- Kullanıcı Ad/Soyad

### B- Ürün Yıllık Kontrolleri

- B-1- No
- B-2- Yıllık Kontrol Tarihi
- B-3- Gelecek Yıl Kontrol Tarihi
- B-4- Kontrol Eden Ad/Soyad

### C- Direk Ankrājı EN 795/B:2012

#### Test Eden Onaylı Kuruluş

APAVE SUDEUROPE SAS (n°0082)  
13322 MARSEILLE CEDEX 16 – France  
Tel. +33 (0) 4 76 53 52 22 Fax +33 (0) 4 76 53 32 40

### D- Ürün Etiketleri

- D-1- Üretici
- D-2- Ürün Adı
- D-3- Kullanıcı Sayısı
- D-4- Standart
- D-5- Üretim Yılı
- D-6- Seri Numarası
- D-7- Test Eden Onaylı Kuruluş
- D-8- Kullanma Kılavuzunu Oku

### E- Montaj

- E-1- 7 mm Boru (Şekil-1)
- E.1.1- Yük yönü
- E-2- 16 mm Boru (Şekil-2)
- E.2.1- Yük yönü

### 1- Kullanım Alanı

- \* Bu kullanım kılavuzu ekipmanınızı nasıl doğru kullanacağınıza açıklar. Sadece burada belirtilen teknikleri kullanınız ve uygulayınız.
- \* Buradaki uyarıcı semboller sizi sadece bazı risklere karşı uyarılmaktadır ancak bütün riskleri belirtmemiz çok zordur. Güncel kullanım bilgileri için [www.kayasafety.com](http://www.kayasafety.com) web sitemizi ziyaret ediniz.
- \* AP-716 Ankrāj, 7 cm - 16 cm borular üzerinde ankrāj noktası oluşturmak için tasarlanmıştır.
- \* AP-716 Ankrāj EN 795/B:2012 normuna uygun olarak üretilmiş ve sertifikalandırılmıştır.

### 2- Sorumluluk (EN 795/B:2012)

- \* Bu ürünü kullanmadan önce kullanım kılavuzunu okuyunuz ve anladığınızdan emin olunuz. Kullanım amacına yönelik özel eğitim alınmalıdır.
- \* Yüksekte çalışma; ciddi yaralanmalara ve ölümlere yol açabilecek tehlikeli aktivitelerdendir. Uygun kullanım tekniklerini ve güvenlik yöntemlerini öğrenmek ve uygulamak kullanıcının sorumluluğu altındadır. Ankrāj yalnızca bu konuda eğitim almış uzman personel tarafından veya bu personellerin gözetimi altında kullanılmalıdır. Yanlış ya da uygun olmayan şekilde kullanılması halinde ciddi yaralanmalara ve ölümcül kazalara neden olabilir.

- \* Bir düşüş durdurma sisteminde kabul edilen tek tutucu ekipman Tam Vücut Kermeri (EN 361)dir.
- \* AP-716 ankrāj tasarım amacı dışında kullanılmamalıdır.
- \* Kullanım sıcaklığı minimum -30°C to Maksimum +70°C dir.
- \* AP-716 Ankrāj 1 kişinin kullanımı için uygundur.
- \* AP-716 Ankrāj düşüş durdurma sisteminin bir parçası olarak kullanıldığı zaman, maksimum yükseklikten gerçekleşecek bir düşüşte dinamik darbe kuvvetinin maksimum 6 kN ile sınırlandırılması için kullanıcının uygun ekipman ile donatılmış olması gerekir.
- \* Bu donanım tek başına yüksekte çalışmak için uygun değildir, bu donanımla ile beraber CE sertifikalı Tam Korunmalı Düşüş Durdurma Kermeri (EN 361), Şok Emicili Lanyard (EN 355, EN 354), kancalar (EN 362), v.b. ekipmanlar kullanılması zorunludur.
- \* Düşüş durdurma sisteminin bir parçası olarak kullanıldığında; düşüş durdurma sistemine uygun bağlantı ekipmanının (EN 355, EN 353-2) bir ucunu emniyet kemerinizin sırt veya göğüsünde bulunan "A" ile işaretlenmiş bağlantı noktasına, bir ucu ankrāja takarak kullanılmalıdır.
- Uyarı:** Düşüş Durdurucular (EN 360) ile Şok Emicili Lanyarlar (EN 355) beraber kullanılmamalıdır.

### 3- Ham Madde

- \* AP-716 Ankrāj 316 kalite paslanmaz çelik veya galvaniz çelik malzemeden üretilmiştir.

### 4- Ürün Montajı

- \* AP-716 Ankrāj Yüksekte Çalışma Eğitimi sertifikalı ve KAYA SAFETY tarafından kurulum eğitimi olarak yetkilendirilmiş kişiler tarafından yapılmalıdır. Sistemin bütünü sorumluluğu kurulumu gerçekleştiren firmaya veya kişiye aittir.
- \* Montaj yapmadan önce borunun uygunluğunu kontrol edin. Yapı minimum 14 kN yüke dayanacak mukavemette olmalıdır. EN 795 standardına göre ankrāj noktası minimum 12 kN mukavemetinde olmalıdır.
- \* Ankrāj kullanımında olası bir düşüş durumunda yapıya gelecek kuvvet (yatay veya dikey ekseninde) kullanıcının düşüş yönünde olacaktır, ortaya çıkan maksimum kuvvet 10 kN dur.
- Uyarı:** AP-716 ankrāj ile sadece aynı ham maddeden imal edilmiş tij, pul ve somun kullanılmalıdır.

### Ankrāj Çivisi

**Malzeme:** 316 Kalite Paslanmaz Çelik veya Galvaniz Çelik

**Çap:** Ø 12 mm

**Uzunluğu :** 180 mm - 300 mm

Ürün montajının yapılacağı boruya gösterildiği gibi yerleştirin. (Şekil-1.1 - Şekil-1.2)

- \* Boru çapına göre uygun tij boyunu seçiniz (18 cm veya 30 cm).
- \* Boru çapına göre tijleri ankrāj üzerinde yer alan uygun boşluklara yerleştiriniz. (Şekil-1.3)

- \* Pul ve somunları şekilde gösterildiği gibi yerleştirin ve sıkınız (50 Nm). (Şekil-1.4 , Şekil-1.5 ve Şekil-1.6)

### 4.1. Ürün Kullanımı

- \* AP-716 Ankrājı yer ve duvar pozisyonlarına gösterildiği (Şekil-1.7) yük yönünde kullanılmalıdır.
- \* Her zaman bir karabina yardımı ile ankrāj alınız, ipi doğrudan bağlamayınız.
- \* Ürünü tasarım amacı ve limitleri dışında kullanmayınız.

### 5- EN 365 Standardına İlişkin Genel Bilgilendirme

#### 5.1. Kurtarma Planı

Ürün kullanımı sırasında herhangi bir zorluk ile karşılaşılması durumunda, bu durumdan çok hızlı bir şekilde kurtulması için bir kurtarma planının hazırlanmış olması zorunludur.

#### 5.2. Çeşitli Durumlar

- \* AP-716 Ankrāj bir düşüş durdurma sisteminde sadece ankrāj olarak kullanılmalıdır.
- \* Bir Düşüş Durdurma sisteminde, her kullanımdan önce bir düşüş durumunda kullanıcının zemine veya başka bir yüzeye çarpmasını engellemek için kullanıcının altındaki mesafenin ölçülmesi gerekir.
- \* Birçok ürün beraber kullanıldığı zaman tehlikeli bir durum ortaya çıkabilir. Bunun için bir ekipmanın güvenlik fonksiyonu diğer ekipmanların güvenlik fonksiyonunu tehlikeye atmamalıdır.
- \* Kullanıcı kullanımı esnasında karabiner kapılarının kapalı olduğundan emin olmalı ve düzenli olarak kontrol etmelidir.
- \* Kullanıcı tıbbi olarak yüksekte çalışmaya uygun olmalıdır. Yüksekte çalışmanın ölümcül kazalara neden olabileceğine dair uyarılmalıdır.

### 6 Ürün Kontrolü ve Doğrulama

#### 6.1 Her kullanımdan Önce

- \* Bu ürün her kullanımdan önce ve sonra düzenli bir şekilde kontrol edilmeli ve tespit edilen bilgiler ürün kontrol raporuna kayıt edilmelidir. Ürünü aşağıdaki kriterlere göre kontrol ediniz:
- \* Montajın yapıldığı boru üzerinde deformasyon olup olmadığı,
- \* AP-716 Ankrāj üzerinde herhangi bir yıpranma, çatlak, kırılma vb. olup olmadığı,
- \* Ürün üzerine herhangi bir kimyasalın etki edip etmediği,
- \* Eğer ürün bir düşüşü durdurdu ise yetkili bir kişi tarafından kontrol edilip uygunluk verilene kadar tekrar kullanılmamalıdır.

## 6.2 Her Kullanım Sırasında

Ürün bir sistem ile beraber kullanıldığında, tüm sistem birbiri ile uyumlu olmalıdır. Sistem içindeki tüm ekipmanların diğer ekipmana göre doğru konumlandığından emin olunuz.

## 7- Kaya Genel Bilgilendirme

### 7.1 Ürün Ömrü

\* Metal malzemelerin teorik kullanım ömrü bulunmamaktadır. Yılda en az 1 kere periyodik kontrolleri yaptırılarak ürünün kullanımına uygun olup olmadığı belgelenmelidir. Yıllık periyodik kontrolü yapılmamış ürünün kullanımından KAYA SAFETY sorumlu değildir.

\* AP-716 Ankraj Çivisi 316 kalite paslanmaz çelik veya galvaniz çelikten imal edilmiştir. 316 paslanmaz çelik ve galvaniz çelik atmosferik korozyona karşı oldukça dirençlidir. Ürünün kullanım yerine bağlı olarak değişen zamanlarda (Endüstriyel sahalar; demir tozları ve kimyasallar, denize yakın sahalar; havada asılı bulunan tuzlar gibi daha kısa sürelerde, Kırsal alanlarda; daha uzun sürelerde) ürün üzerinde yüzeysel pas lekeleri görülebilir. Bu yüzeysel lekeler uygun bir bakım programı ile giderilebilir.

\* Ürünün kullanıma devamı yönünde verilecek karar ancak; yıllık periyodik kontroller sırasında üretici veya onun yetkilendirdiği tarafından verilebilir. Aşağıdaki durumlarda ürün üreticiye geri gönderilmeli veya imha edilmelidir;

\* Ürün bir düşüş yaşamış ve yüke maruz kalmışsa,

\* Ürün üzerinde paslanma belirtileri gözlemlenmiş ise,

\* Ürün bir kontrol sırasında kullanıma uygun bulunmadıysa veya şüphelenir var ise,

\* Ürün standardında, yasalarda, kullanım tekniği ile ilgili bir değişiklik olması veya benzeri durumlarda.

### 7.2 Ürün Paketlenmesi

\* Ürün deformasyonlardan kimyasal etkilerden koruyan kendi ambalajıyla paketlenmektedir. Ambalaj ürünü, civata somun setni ve kullanım kılavuzunu içermektedir.

### 7.3 Ürün Depolanması

\* Ürün kendi ambalajında ve kullanım kılavuzu ile birlikte, üzerinde modeli, standardı yazılı olarak satışa sunulmuştur.

\* Depolama alanlarında (asitler, solventler v.b.) ürüne zarar verecek maddelerden uzak tutulmalıdır.

\* Ürün ısı kaynaklarından uzak tutulmalıdır.

\* Ürünü aşındırıcı ve asit türevi kimyasallardan uzak tutulmalıdır.

**Tavsiye:** Ankraj kontrol tarihi ve bir sonraki kontrol tarihi belirtilmiş olmalıdır.

### 7.4 Ürün Bakımı

\* Her kullanımdan sonra ürüne bakım yapmak kullanım ömrünü uzatır. Ürünü metal temizleme ürünleri ile temizleyiniz. Daha fazla bilgi için info@kayasafety.com adresinden bize ulaşabilirsiniz.

### 7.5 Değişim ve Tamir

\* KAYA SAFETY'den önceden yazılı izin alınmadan ürün üzerinde herhangi bir değiştirme, tamir veya ekleme yapılmamalıdır. Ürün üzerinde herhangi bir tamir sadece üretici (KAYA SAFETY) veya üreticinin yetkilendirdiği yetkili kişiler tarafından yapılmalıdır. Yapılan tüm tamir ve bakım çalışmaları sadece üreticinin vereceği talimatlar doğrultusunda olmalıdır. Aksi takdirde oluşacak tehlikelerden KAYA SAFETY sorumlu değildir.

\* Ürünün kullanım, bakım ve tamirine ilişkin talimatlar istenildiği takdirde o ülkede ki yetkili distribütör firmadan ülkenin kendi dilinde temin edilebilir. Lütfen ülkenizdeki distribütör firma ile iletişime geçiniz.

### 7.6 Ürünün Taşınması

Ürün taşınma sırasında, nem ve kimyasallardan uzakta, keskin kenarlarla, başka vécisimler ile temas etmeyecek şekilde taşınmalıdır.

### 7.7 Ürün Periyodik Kontrolü

Ürününüzü her kullanımdan önce veya belirli periyotlarda mutlaka yılda en az 1 defa üreticiye veya üreticinin yetkilendirdiği yetkin bir personele kontrol ettirip kullanım için tavsiye alınız.

Ürün kontrolünden sonra aşağıdaki bilgilerin mutlaka kayıt altına alınması tavsiye ederiz.

\* Ürün Tipi, Model, Üretici iletişim bilgileri, Serin Numarası, Üretim Tarihi, Satınalma tarihi, İlk kullanım tarihi, Bir sonraki periyodik kontrol tarihi, problemler, yorumlar, kontrolü yapan uzmanın isim ve soy ismi. Daha fazla bilgi için www.kayasafety.com

### 7.8 Garanti

Bu ürün her türlü malzeme ve üretim hatalarına karşı 10 yıl garantilidir. Garanti süresi şu durumlarda geçerli değildir: Yanlış kullanım alanları, kesilmeler, yırtılmalar, oksitlenme, ürünün tamir edilmesi, üzerinde değişim yapılması ve kazalarda oluşan ürün yıpranmaları.

### 8- Belgelendirme

\* Bu ürün 89/686/EEC direktifi gereğince APAVE SUDEUROPE SAS CE 0082 no'lu onaylı kuruluş tarafından test edilerek EN 795/B:2012 normlarına uygun olduğu tespit edilmiş ve sertifikalandırılmıştır.

\* KAYA CE 0082 noylu onaylı kuruluş tarafından 89/686/EEC 11 B Kalite Güvence Sistem Sertifikasına sahiptir. Kalite Güvence Sistem Sertifikası teste gönderilen ürün ile üretilen ürünün aynı özelliklere sahip olduğunu teyit eder.

**Uyarı:** Kullanmadan önce mutlaka kullanım talimatlarını dikkatle okuyunuz. Kullanım kılavuzunun her ülkede kendi dilinde yayınlanması zorunludur. Distribütörümüzden kullanım kılavuzunuzu kendi dilinizde talep ediniz.

### Üretici

KAYA YAPI İÇ MİM. TAS. İNŞ. DEN. TAAH. SAN. ve TİC. A.Ş.

Adres: GOSB. 1000 Sok. No:1015 Çayırova 41480 KOCAELİ / TÜRKİYE

T: + 90 262 677 19 00

F: + 90 262 677 19 01

e-mail: info@kayasafety.com

web: www.kayasafety.com

## EN

### A- Product Usage Report

**A-1-** Serial Number

**A-2-** Date of Production

**A-3-** Date of Delivery

**A-4-** Stamp & Signature

**A-5-** Date of First Use

**A-6-** Name & Surname of user

### B- Annual Product Inspections

**B-1-** Number

**B-2-** Inspection Date

**B-3-** Next Inspection Date

**B-4-** Inspected by

### C- Pole Anchor

**EN 795/B:2012**

**Tested by Notified Body**

APAVE SUDEUROPE SAS (n°0082)

13322 MARSEILLE CEDEX 16 – France

Tel. +33 (0) 4 76 53 52 22 Fax +33 (0) 4 76 53 32 40

### D- Product Label

**D-1-** Manufacturer

**D-2-** Product Name

**D-3-** Max. User

**D-4-** Standard

**D-5-** Production Year

**D-6-** Serial Number

**D-7-** Tested by Notified Body

**D-8-** Read User Guide

### E- Installation

**E-1-** 7 mm Pole (Figure-1)

**E.1.1-** Load Direction

**E-2-** 16 mm Pole (Figure-2)

**E.2.1-** Load Direction

### 1- Area of Use

\* AP-716 Anchor is designed to create a temporary anchor point by installing on pole.

\* AP-716 Anchor is certified in accordance with EN 795/B:2012 norm.

### 2- Responsibility (EN 795/B:2012)

\* Make sure that you have read and understand the user guide. Proper training has to be taken for correct usage.

\* The users must read and fully understand these instructions or have the instructions explained in detail before using this equipment. Disregarding to observe these instructions may result in serious injury or death.

\* Working at height is accepted as one of the most dangerous activities that can cause fatal accidents. Prior to use, all workers must be trained in the proper use of the systems. A training and instruction review should be scheduled at regular intervals.

\* A full body harness (EN 361) is the only acceptable body holding device that can be used in a fall arrest system.

\* AP-716 is not suitable to use as part of a lifting system.

\* AP-716 is suitable for use of maximum one user at a time.

\* Operating Temperature Range Minimum -30°C to Maximum +70°C.

\* When the anchor device is used as part of a fall arrest system, the user has to be equipped with a means of limiting the maximum dynamic forces exerted on the user during the arrest of a fall to a maximum of 6 kN.

\* The purpose of this anchor is to prevent user from falling. However, the system is not suitable for working at height alone, it must also be used together with CE certificated Safety Harness (EN 361, EN 358) energy absorber lanyard (EN 355), hooks (EN 362), etc.

\* AP-716 must be connected to an anchor point, which is marked with "A", on the back or chest of a full body harness (EN 361) using an energy absorber lanyard (EN 355), mobile vertical lifeline (EN 353-2) or fall arrester (EN 360).

**Warning:** Fall arresters (EN 360) can not be used together with Energy Absorber Lanyards and Shock Absorbers (EN 355).

### 3- Raw Material

\* AP-716 Anchor is made of 316 quality stainless steel.

### 4- Installation

\* Installation of the AP-716 anchor must be performed by staff who has working at height training certificate or trained for installation and authorized by KAYA SAFETY. Responsibility of the entire system belongs to the company or person that has performed the installation.

\* The structure must be in suitable condition for installation. The structure or structural member chosen to serve as the anchor point must have a minimum strength of 14kN. Anchorage device should have a minimum 12 kN strength and should be in accordance with EN 795 standard.

\* The force to the structure arises from a fall will be the same direction with the fall and the maximum force which is going to be generated, will be 10 kN.

**Warning:** Washers, rods and nuts used together should be manufactured from same raw material with this product. Appropriate bolt length must be chosen according to pole diameter.

#### The bolt ;

**Material:** 316 Quality Stainless Steel or Galvanized Steel

**Diameter:** Ø 12 mm

**Length :** 180 mm - 300 mm

\* Place the product around the pole as it is shown in the figure. **(Figure-1.1 and Figure-1.2)**

\* Pick the right rod size according to pole diameter. (18cm or 30cm)

\* Place rods to the appropriate holes in the anchor according to pole diameter. **(Figure-1.3)**

\* Place and tighten (50 Nm) the washers and nuts as it is shown in **Figure-1.4 , Figure-1.5 and Figure-1.6.**

#### 4.1. Product Usage

\* The anchor has been successfully tested in all directions and can be used in wall and floor positions as shown in **Figure-1.7.**

\* Avoid attaching the rope directly to the anchor point. Always attach with a carabiner.

\* The equipment should not be used out of its limitations, or for any purpose other than that it is designed for.

### 5. Supplementary Information Regarding Standard; EN 365

#### 5.1 Rescue Plan

\* A worker who has been incapacitated by an injury or medical condition and who is suspended by the full body harness must be rescued immediately. So you must always have a rescue plan for such emergencies. Adequately trained personnel and rescue equipment must be present for rescue.

#### 5.2 Various Situations

\* In a fall-arrest system, it is essential to check the required clearance under the user before each use, to avoid any impact with the ground or an obstacle in case of a fall.

\* Make sure that the anchor point is correctly positioned, in order to limit the risk and the height of a fall.

\* When using multiple pieces of equipment together, a dangerous situation may occur if the safety function of one piece of equipment conflicts with the safety function of another piece of equipment.

\* The user must ensure the carabiner gates are closed and has to check regularly during usage

\* The instructions for each item of equipment associated with this product must be taken into attention.

\* The instructions provided with this equipment must be delivered in the language of the country it is distributed.

### 6- Control of Product and Validation

#### 6.1 Before Each Use

\* Equipment must be inspected before each use and / or on a regular basis. Findings must be recorded on product control book. Inspection must be performed based on following control criteria.

\* The ground where the installation is being made must be checked for a deformation.

\* Anchor must be checked for on any wear or cracks.

\* System components must be checked if they have been in contact with any chemical.

\* If the product has one of the deviations above it should be withdrawn from service immediately. Defects found on the product should not be repaired; manufacturer must be informed about it and user must proceed as per manufacturer's recommendation.

\* It is essential for safety that equipment must be withdrawn from use immediately if it has been used to arrest a fall and not used again until confirmed in writing by a authorized person that it is acceptable to be used.

#### 6.2 During Each Use

During the usage if the equipment is connected with another system, make sure that all pieces of equipment in the system are correctly positioned compatible to each other.

### 7. Kaya General Information

#### 7.1 Product Life

\* There is no theoretical lifetime of metal components. Products must be documented at least once per year to determine if the product is safe to use. KAYA SAFETY is not responsible for the use of the product that has no annual periodic control.

\* AP-716 Anchor and HSA-R Bolt is made of 316 Grade Stainless Steel. 316 Grade Stainless Steel is highly resistant to atmospheric corrosion. Depending on the area of the use surface rust spots can be seen on the product (The period may shorten in areas like: industrial sites; iron powders and chemicals. Areas near sea water; salty atmosphere). These superficial stains can be removed with an appropriate maintenance program.

\* In all circumstances decision to continue to use the product can only be made if annual periodic control has been performed and resulted positive by manufacturer or a competent person authorized by manufacturer.

\* If the product has one of the deviations below it should be withdrawn from service immediately and should be destroyed to prevent further usage.

\* It has suffered a heavy shock load or has had a load dropped onto it.

\* If observed signs of corrosion on the product.

\* If product was recorded not suitable for use during a control and if you have any doubt about that.

\* Changes in standards, legislation and changes related to technical use of it, and similar cases.

#### 7.2 Packing

The product comes with its own package which prevents the product from deformations and chemical contacts. The package includes the product, bolts set and user guide.

#### 7.3 Storage

Product is sold with its packing. Instruction manual for use and applied standards are written on the product sheet. During the storage keep the product in its own packing. Storage area of the product should meet following requirements;

\* Dry, no direct sun light, room temperature.

\* Do not store together with acid, solvents etc.

\* Keep away from direct heat sources.

\* If the product humidified during the storage, dry the product in room temperature before usage.

\* Keep aware from chemicals such as corrosive and acids.

#### 7.4 Maintenance

Taking good care of the product after each use extends the life of it. Use metal cleaners to clean the product. For detailed information please contact us on [info@kayasafety.com](mailto:info@kayasafety.com)

#### 7.5 Changes and Repair

Changing a part, repair and addition to any component of the system is strictly forbidden without written authorization of KAYA SAFETY. Any repairs on products can only be done by manufacturer or qualified persons authorized by the manufacturer. All repair and maintenance work must only be performed in accordance with manufacturer's instructions KAYA won't be responsible for repairs performed by for unauthorized persons.

Manufacturer's instructions for repair and maintenance can be obtained from authorized distributor in the official language of the country in which the item is in service. Please contact authorized distributor in your country.

#### 7.6 Transportation of Product

The product should be transported in a bag to keep it away from moisture, chemicals and sharp edges and getting in contact with another objects.

#### 7.7 Periodical Inspection of Product

Product must be inspected at least once a year by manufacturer or a competent person authorized by manufacturer.

During the inspection of product following information should be recorded; Type of the product, model, contact information of producer, serial number, date of production, date of purchase, date of first use, next inspection date, problems, recommendations, name and surname of inspector. For further information visit [www.kayasafety.com](http://www.kayasafety.com)

**Recommendation:** It is recommended to mark the anchor with the date of next or last inspection.

#### 7.8 Guarantee

This product has 10-year guarantee against all material or manufacturing defects under proper usage and storage conditions. Guarantee will be void if; product is used wrong, torn, cut, corroded, unauthorised repair or changes on the product, damages caused by accidents.

### 8. Certification

\* This product is certified in accordance with 89/686/EEC directive by APAVE SUDEUROPE SAS CE 0082 Notified Body after tests according to EN795/B:2012

\* KAYA has CE 0082 notified body number 89/686/EEC 11 B Quality System certificate and committed to produce each product same as the tested sample.

**Warning:** Read user guide carefully before usage. The user manual should be published in the official language of the country in which the item is in service. Please request the user the user manual in your language from your distributor.

#### Manufacturer

KAYA YAPI İÇ MİM. TAS. İNŞ. DEN. TAAH. SAN. ve TİC. A.Ş.  
Address: GÖSB. 1000 Sok. No:1015 Çayırova 41480 KOCAELİ / TURKEY  
T: + 90 262 677 19 00  
F: + 90 262 677 19 01  
e-mail: [info@kayasafety.com](mailto:info@kayasafety.com)  
web: [www.kayasafety.com](http://www.kayasafety.com)

Gebze OSB 1000 Sk. No: 1015 41480

Kocaeli, Turkey

T: + 90 262 677 19 00 F: + 90 262 677 19 01

E: [satis@kayasafety.com](mailto:satis@kayasafety.com)

**KAYASAFETY.COM**