

KULLANIM KILAVUZU USER GUIDE



P-453 H
DÜŞÜŞ DURDURMA
VE KONUMLANDIRMA
KEMERİ
FALL ARREST AND
WORK POSITIONING
HARNESS

A

Ürün Kullanım Raporu Product Usage Report

- A.1- Ürün Seri No**
Serial Number :
- A.2- Üretim Tarihi**
Date of Production :
- A.3- Sevkiyat Tarihi**
Date of Delivery :
- A.4- Kaşe İmza**
Stamp & Signature :
- A.5- Ürün İlk Kul. Tar.**
Date of first use :
- A.6- Kullanıcı Ad/Soyad**
Name&Surname of user :

ROC_P453H_

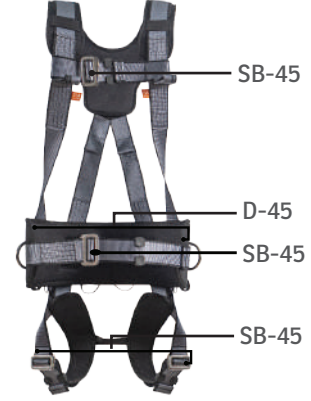
B

Ürün Yıllık Kontrolleri Annual Product Inspections

B.1 No Nu	B.2 Yıllık Kontrol Tarihi Inspection Date	B.3 Gelecek Yıl Kontrol Tarihi Next Inspection Date	B.4 Kontrol Eden Ad/Soyad Inspected by
1			
2			
3			
4			
5			
6			
7			

C

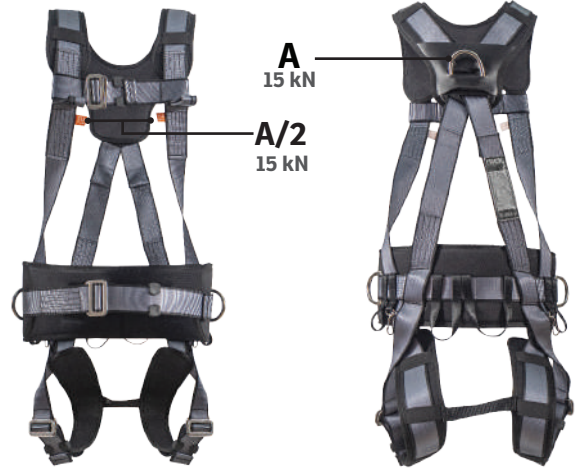
P-453 H
(TR) Düşüş Durdurma ve Konumlandırma Kemer
(EN) Fall Arrest and Work Positioning Harness
EN 361:2002, EN 358:2018



Test Eden Onaylı Kuruluş / Tested by Notified Body
APAVE SUDEUROPE SAS
(n°0082)13322 MARSEILLE CEDEX 16 – France
T: + 33 (0) 476 53 52 22 F: + 33 (0) 476 53 32 40

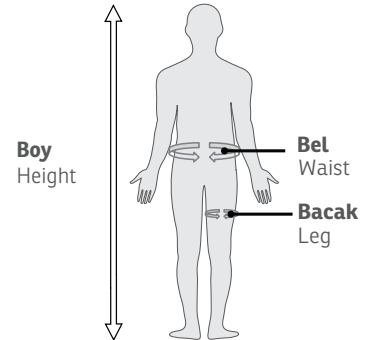
D

(TR) Kemer Ankrj Noktaları (Minimum Kopma Mukavemetleri)
(EN) Harness Anchorage Points (Minimum Breaking Strength)



E

(TR) Beden Seçimi
(EN) Size Selection



P-453 H	Bel Waist E-1	Bacak Leg E-2	Boy Height E-3	Ürün Gramajı Product Weight E-4
S/M	65-95 cm	45-65 cm	155-175 cm	1,790 kg
L/XL	75-115 cm	60-70 cm	175-190 cm	1,880 kg
XXL	85-135 cm	65-80 cm	180-200 cm	1,970 kg

F

(TR) Ürün Etiketi
(EN) Product Label

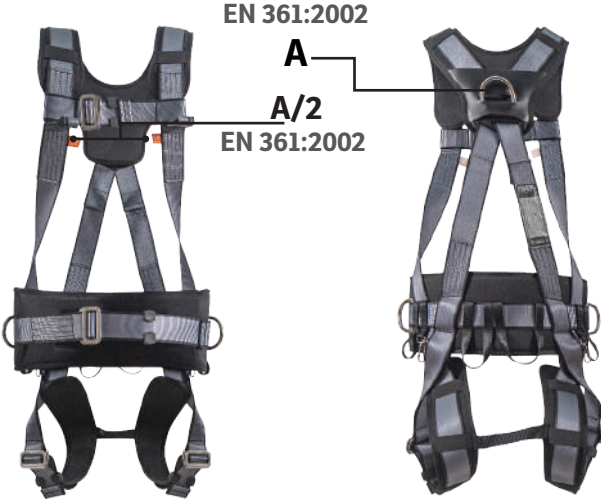
**G**

(TR) Karabina (Oval Tip)
(EN) Carabiner (Oval Type)
EN 362/B Sertifikalı

	25 kN		16 kN
	9 kN		16 mm

**H**

(TR) EN 361:2002 Düşüş Durdurma Kemerini (Şekil - 1)
(EN) EN 361:2002 Fall Arrest Harness (Figure - 1)



Şekil-1 / Figure-1

I

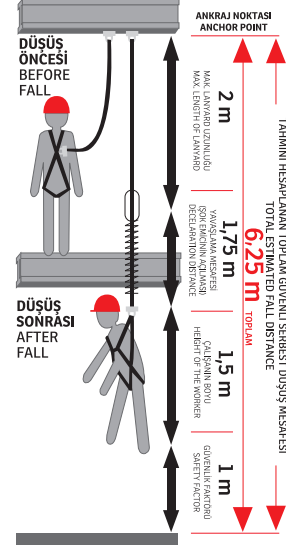
(TR) EN 358:2018 Konumlandırma ve Alan Sınırlama Kemerini (Şekil - 2)
(EN) EN 358:2018 Work Positioning and Restraint (Figure - 2)



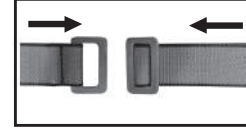
Şekil-2 / Figure-2

J

(TR) Açık Düşüş Yüksekliği (Şekil - 3)
(EN) Fall Clearance (Figure - 3)

**K**

(TR) Kemer Toka Kullanımı
(EN) Using Harness Buckles



K.1 - Kemer Tokası SB-45 / Harness Buckles SB-45



K.2 - Tokaları iç içe geçirin. / Connect the buckles together



K.3 - Kolunu çekerek ayarlayınız. / Pull the webbing to adjust

TR**A- Ürün Kullanım Raporu**

- A-1- Ürün Seri No
- A-2- Üretim Tarihi
- A-3- Sevk Tarihi
- A-4- Kaşe İmza
- A-5- Ürün İlk Kullanım Tarihi
- A-6- Kullanıcı Ad/Soyad

B- Ürün Yıllık Kontrolleri

- B-1- No
- B-2- Yıllık Kontrol Tarihi
- B-3- Gelecek Yıl Kontrol Tarihi
- B-4- Kontrol Eden Ad/Soyad

C- Düşüş Durdurma ve Konumlandırma Kemerini EN 361:2002, EN 358:2018**Test Eden Onaylı Kuruluş**

APAVE SUDEUROPE SAS
(n°0082)13322 MARSEILLE CEDEX 16 – France
T: + 33 (0) 476 53 52 22 F: + 33 (0) 476 53 32 40

D- Kemer Ankraj Noktaları (Minimum Kopma Mukavemetleri)

E- Beden Seçimi

- E-1- Bel
- E-2- Bacak
- E-3- Boy
- E-4- Ürün Gramajı

F- Ürün Etiketleri

- F-1- Ticari Marka
- F-2- Ürün Açıklaması
- F-3- Üretim Tarihi (Ay-Yıl)
- F-4- Onaylı Kuruluş-Min.Yükseklik 5 mm
- F-5- CE Onaylı Kuruluş No
- F-6- Kullanım Kitabı
- F-7- Standart Referans-Yılı
- F-8- Üretici Adresi
- F-9- Seri No: XXYYZZZZ
XX(Üretim Günü) - YY(Üretim ayı) - ZZZZ(Üretim Sayısı)

- F-10- Ölçü
- F-11- Malzeme
- F-12- Ürün Adı
- G- Karabina (Oval Tip)
EN 362/B Sertifikalı

Bu karabina EN 362:2004/B Emniyet kemerinin birleştirebilir. Bu karabina lanyard veya Şok emiciyi bağlamayınız. Karabina her zaman kilitli halde kullanılmalıdır.Hiçbir zaman karabinanın ağızı açıkken kullanmayınız. (Karabina ağızı açıkken mukavemeti oldukça düşüktür.)

H- EN 361:2002 Düşüş Durdurma Kemer (Şekil - 1)

I- EN 358:2018 Konumlandırma ve Alan Sınırlandırma Kemer (Şekil - 2)

J- Açık Düşüş Yüksekliği (Şekil - 3)

K- Kemer Tokası Kullanımı

- K.1- Kemer tokası SB-45
- K.2- Tokaları iç içe geçirin.
- K.3- Kolonu çekerek ayarlayınız.

1- Dikkat

1.1- Yüksekte çalışma ciddi yaralanmalara ve ölümlere yol açabilecek tehlikeli aktivitelerdendir. Uygun kullanım tekniklerini ve güvenlik yöntemlerini öğrenmek ve pratikte uygulamak kullanıcının sorumluluğu altındadır. Bu emniyet kemeri yalnızca bu konuda eğitim almış uzman personel tarafından veya bu personelin gözetiminde kullanılmalıdır. Yanlış kullanım ya da uygun olmayacak şekilde kullanılması halinde ciddi yaralanmalara ve ölümcül kazalara neden olabilir.

1.2- Yüksekte çalışma sırasında oluşabilecek herhangi bir acil durumda uygulanmak üzere bir kurtarma planı olması gerekmektedir.

1.3- Bu emniyet kemeri yüksekten düşmeyi önleyen bir sistemin bileşeni olup amacı bir düşüş esnasında kullanıcının yere düşmesini önlemektir. Bu donanım tek başına yüksekte çalışmak için uygun değildir. Bu donanım ile beraber CE sertifikalı uzatma halatı (lanyard) EN 354, şok emici EN 355, karabinalar EN 362, düşüş tutucuları EN 360 v.b. ekipmanlar ile beraber kullanılması zorunludur.

2- Hammadde

- Bu Emniyet Kemerinin;
- Tekstil aksamları % 100 Polyester
- Metal aksamları alüminyum ve çeliktir.
- Aksesuarları polyester, Polyamid veya PVC malzemeden imal edilmiştir.

3- Genel Özellikler

Kişisel Koruyucu Donanım (KKD)
Bu emniyet kemeri yüksekte çalışmalarda size yardımcı bir donanım ile güvenli bir noktadan bağlantı alarak güvenli şekilde çalışmanıza olanak verir. Emniyet kemeriniz 2016/425(EU) KKD Regülasyonunda belirtilen EN 361:2002 ve EN 358:2018 normlarına uygun olarak üretilmiştir.

4. Ürün Kullanımı

4.1- EN 361:2002 Düşüş Durdurma için Emniyet Kemer

Tam Korumalı Emniyet Kemerini bir düşüş durdurma amacı ile kullanıldığında oluşturulan sistemin ürün bileşenleri EN 363'e (Kişisel Düşüş Durdurma Sistemleri) göre oluşturulmalıdır. Emniyet kemeri Ankrāj noktaları EN 795, Bağlama ipi (Lanyard) EN 354, Şok Emici EN 355, Karabina EN 362 standardına sahip ürünler ile beraber kullanılmalıdır. Bir düşüş durdurma sistemi ile yalnızca sırt D halkasını veya göğüsteki A/2 perlonlarını beraber kullanınız. (Şekil-1)

(Şok emici, Lanyard, Düşüş durdurma sistemi veya diğer EN 363 standardında tanımlanmış ekipmanlar ile.) Bu noktalar kolay saptanması amacı ile emniyet kemerinde "A" ile işaretlenmiştir. Düşüş durdurma kemerinin maksimum derecelendirilmiş yükü 150 kg'dır.

Uyarı: Kullanım esnasında kemer kolonlarının ve tokalarının ayarı ve gerginliği düzenli kontrol edilmelidir.

4.2- EN 358:2018 Konumlandırma ve Alan Sınırlaması için Emniyet Kemer

Şekil - 2'deki gibi emniyet kemerinin bel yastığı üzerinde sağ ve sol tarafında bulunan D halkalarını bir lanyard ile beraber kullanınız. Konumlandırma yapılarak yapılan çalışmalarda lanyardınızın bel hizanıza paralel ya da bel

hizanızın üstünde olmasına dikkat ediniz. Lanyardın gergin ve hareketinin maksimum 0,6 metreye sınırlandırılmış olduğundan emin olunmalıdır.

Uyarı: İş Konumlandırma Kemerini düşüş durdurma amaçlı kullanılmamalıdır. Yüksekten düşmeye karşı korunmak için iş konumlandırılmayla alakalı ek önlemler alınmalı veya genel önleyici yöntemlerle (Güvenlik ağı, vb.) veya kişisel araçlarla (EN 363'e uygun düşüş durdurma sistemi, vb.) engellenmelidir.

4.3- Güvenli Açık Düşüş Mesafesi = A+B+C+D

Şekil - 3 ; Düşme Mesafesi (Kullanıcının altındaki güvenli açık düşüş mesafenin hesaplanması,

Düşüş Uzunluğu (Düşme Yüksekliği)

- Düşüş uzunluğu, kullanılan birçok ekipmana göre ve emniyet alınan ankrāj noktasının konumuna göre değişir.
- Düşüş uzunluğu; bir düşüş riskine karşı, düşüş sonrası bir zemine çarpmamak için bulunması gereken minimum yüksekliktir.

Düşüş uzunluğunu hesaplamak için aşağıdaki yükseklikler dikkate alınmalıdır:

A : Bir düşüş durdurma lanyardının uzunluğu veya mobil düşüş tutucunun kilitleme mesafesi.

B : Şok emicinin yırtıldıktan sonraki uzunluğu.

C : Kullanıcının yüksekliği.

D : Güvenlik yüksekliği

5. Ürün Kontrolü ve Doğrulama

5.1 Her Kullanımdan Önce

Yüksekte çalışma ürünleri kişiye özel olarak kullanılmalıdır. Bu ürünler her kullanımdan önce ve sonra düzenli bir şekilde kontrol edilmeli ve tespit edilen bilgiler ürün kontrol defterine kayıt edilmelidir.Bu kontroller ışığın yeterli olduğu bir ortamda yapılmalıdır. Ürünü düz bir zemin üzerine yaydıktan sonra ve ürünü aşağıdaki kontrol kriterlerine göre kontrol ediniz.

- Dokuma kolonlarının renklerinin değişip değişmediğini,
 - Dokuma kolonlarının üzerinde bir yıpranma olup olmadığını,
 - Dikişlerin kontrolü (dikişler sökülmemiş olmalıdır),
 - Tokaların kontrolü (tokalarda kırık-çatlak kontrolü)
 - Metal aksamların kontrolü (metal üzerinde çatlaklar,şekil bozuklukları, paslanma, vb.),
- Yüksekte çalışma donanımlarının kontrolünde yukarıdaki maddelerden birinde bir bozukluk görüldüğünde ürün üreticiye gönderilip tavsiyesi alınmalı veya ürün kullanımdan kaldırılmalıdır. Ürün üzerinde görülen bozulmalar kesinlikle tamir edilmemelidir. Bu konuda yalnızca üreticinin yönlendirmesi ile hareket edilmelidir.

5.2 Her Kullanım Sırasında

Kullanım sırasında ürün bir sistem ile beraber kullanıldığında, tüm sistemin doğru çalıştığını kontrol etmek çok önemlidir. Sistem içindeki tüm ekipmanların bir diğer ekipmana göre doğru konumlandığından emin olunuz.

6. EN 365 Standardına İlişkin Genel Bilgilendirme

6.1 Kurtarma Planı

Ürün kullanımı sırasında her hangi bir zorluk ile karşılaşılması durumunda çok hızlı bir şekilde kurtulması için bir kurtarma planının hazırlanmış olması zorunludur.

6.2 Ankrāj Noktası

Kullanılan sistemdeki ankrāj noktası mutlaka kullanıcı konumunun üzerinde olması gerekmektedir ve bu nokta EN 795 standardına uygun olmalıdır. EN 795 standardına göre ankrāj noktası minimum 12 kN mukavemetinde olmalıdır.

6.3 Çeşitli Durumlar

- Bir düşüş durdurma kemeri sadece bir düşüşte bedenini korunmasını sağlamak amacı ile kullanılmalıdır.
- Bir düşüş durdurma sisteminde, her kullanımdan önce bir düşüş durumunda kullanıcının zemine veya başka bir yüzeye çarpmasını engellemek için kullanıcının altındaki mesafenin ölçülmesi gerekir.
- Birçok ürün beraber kullanıldığı zaman tehlikeli bir durum ortaya çıkabilir. Bunun için bir ekipmanın güvenlik fonksiyonunun diğer ekipmanın güvenlik fonksiyonunu tehlikeye atmamasıdır.
- Kullanıcılar tıbben yüksekte çalışmaya uygun olmalıdırlar. Emniyet kemerinin ölümcül kazalara neden olabileceğine dair uyarılmalıdırlar.

7.Kaya Genel Bilgilendirme

7.1 Ürün Ömrü

- Ürününüzün raf ömrü 10 yıldır. (Bu ömür ürünün rafta hiç kullanılmadan bekleme süresidir, ürün bu süre içinde hiç kullanılmamış olsa bile imha edilmelidir.)

- Ürünün kullanım ömrü kullanıma göre değişir, ancak maksimum kullanım ömrü 5 yıldır.

Aşağıdaki durumlarda ürün üreticiye geri gönderilmeli veya imha edilmelidir;

- Ürün bir düşüş yaşamış ve yüke maruz kalmışsa.
- Ürün ömrü 10 yılın üzerinde ise (tekstil veya plastik aksamardan üretilen ürünler için).
- Ürün bir kontrol sırasında kullanıma uygun bulunmadı ise ve sizin bundan bir şüphemiz var ise.
- Eğer ürünün kullanım geçmişini bilmiyorsanız.
- Ürün standardında, yasalarda, kullanım tekniğine uyumu ile ilgili bir değişiklik ve benzeri durumlarda.

7.2 Ürün Depolanması

Ürün kendi özel çantasında ve kullanım kılavuzu ile birlikte, üzerinde modeli, standardı yazılı olarak satışa sunulmuştur. Ürünü kendi çantası içinde muhafaza ediniz. Ürünün depolama alanlarında aşağıdaki kriterler göz önünde bulundurulmalıdır;

- Kuru bir yerde, güneş ışığına doğrudan maruz kalamayacak şekilde, oda sıcaklığında saklanmalıdır.
- Depolama alanında (asitler, solventler v.b.) ürüne zarar verecek maddelerden uzak tutulmalıdır.
- Ürün ısı kaynaklarından uzak tutulmalıdır.
- Ürün depolama sırasında rutubetlenmiş ise oda sıcaklığında kurutulduktan sonra kullanılmalıdır.

7.3 Ürün Bakımı

Ürüne her kullanımdan sonra bakım yapmak ürünün kullanım ömrünü uzatır. Ürünün zarar görmemesi için maksimum 30°C'de su ile minimum pH 5,5 veya üzeri olan deterjan ile yıkadıktan sonra oda sıcaklığında kurutunuz. Ürünü direkt bir ısı kaynağına maruz bırakmayınız. Ürünü solvent veya kimyasallar ile temas ettirmeyiniz.

7.4 Değişim ve Tamir

KAYA'dan önceden yazılı izin alınmadan ürün üzerinde herhangi bir değiştirme, tamir veya ekleme yapılmamalıdır. Ürün üzerinde herhangi bir tamir sadece üretici (KAYA) tarafından yapılabilir. Aksi takdirde oluşacak tehlikelerden KAYA sorumlu değildir.

7.5 Ürünün Taşınması

Ürün bir çantası içerisinde, nem ve kimyasallardan uzakta, başka diğer cisimler ile temas etmeyecek şekilde taşınmalıdır.

7.6 Ürün Periyodik Kontrolü

Ürününüzü her kullanımdan önce veya belirli periyotlarda mutlaka en az yılda 1 defa (12 ayda) üreticiye göndererek veya tanımlanmış yetkin bir personel tarafından kontrol ettirip kullanım için tavsiye alınır.

Ürün kontrolünden sonra aşağıdaki bilgilerin mutlaka kayıt altına alınmasını tavsiye ederiz.

Ürün tipi, model, üretici iletişim bilgileri, seri numarası, üretim tarihi, satınalma tarihi, ilk kullanım tarihi, bir sonraki periyodik kontrol tarihi, problemler, yorumlar, kontrolü yapan uzmanın ismi ve soyismi. Daha fazla bilgi için www.kayasafety.com adresine başvurunuz.

7.7 Garanti

Bu ürün her türlü malzeme ve üretim hatalarına karşı 3 yıl garantilidir. Garanti süresi şu durumlarda geçerli değildir: Yanlış kullanım alanları, kesilme, yırtılmalar, oksitlenme, ürünün tamir edilmiş veya üzerinde değişiklik yapılması, kazalarda oluşan ürün yıpranmaları.

8. Belgelendirme

Bu ürün 2016/425 EU regülasyonu gereğince APAVE SUDEUROPE SAS CE 0082 no'lu onaylı kuruluş tarafından test edilerek EN 358:2018, EN 361:2002 normlarına uygun olduğu tespit edilmiş ve sertifikalandırılmıştır.

* KAYA teste gönderilen ürün ile üretilen ürünün aynı özelliklere sahip olduğunu teyit eden CE 0082 no'lu APAVE SUDEUROPE SAS tarafından 2016/425 EU Modul D Kalite Güvence Sistem Sertifikasına sahiptir.

* Ürünün uygunluk beyanına web sayfamız www.kayasafety.com adresinden ulaşabilirsiniz.

APAVE SUDEUROPE SAS (n°0082)

13322 MARSEILLE CEDEX 16 – France
T: +33 (0) 4 76 53 52 22 F: +33 (0) 4 76 53 32 40

Uyarı: Kullanmadan önce mutlaka kullanım talimatlarını dikkatle okuyunuz.

NOT: ROCK, KAYA firmasının bir ticari markasıdır.

Üretici: KAYA YAPI İÇ MİM. TAS. İNŞ. DEN. TAAH. SAN. VE TİC. A. Ş.

Adres: GOSB. 1000 Sok. No:1015 Çayirova 41480 KOCAELİ / TÜRKİYE

T: + 90 262 677 19 00

F: + 90 262 677 19 01

e-mail: satis@kayasafety.com

web: www.kayasafety.com

EN

A- Product Usage Report

- A-1-** Serial Number
- A-2-** Date of Production
- A-3-** Date of Delivery
- A-4-** Stamp & Signature
- A-5-** Date of First Use
- A-6-** Name & Surname of user

B- Annual Product Inspections

- B-1-** Number
- B-2-** Inspection Date
- B-3-** Next Inspection Date
- B-4-** Inspected by

C- Fall Arrest and Work Positioning Harness EN 361:2002, EN 358:1999, EN 813:1997

Tested by Notified Body

APAVE SUDEUROPE SAS
(n°0082)13322 MARSEILLE CEDEX 16 – France
T: + 33 (0) 476 53 52 22 F: + 33 (0) 476 53 32 40

D- Harness Anchorage Points (Minimum Breaking Strength)

E- Size Selection

- E-1-** Waist
- E-2-** Leg
- E-3-** Height
- E-4-** Product Weight

F- Product Label

- F-1-** Trade Mark
- F-2-** Product Description
- F-3-** Manufacturing Date (Month-Year)
- F-4-** Notified Body (Min Height 5 mm)
- F-5-** CE Marking Notified Body Number
- F-6-** User Guide
- F-7-** Standard Reference-Year
- F-8-** Manufacturer Address
- F-9-** Serial Number: XXYYZZZZ
XX(date of manufacture)
YY(month of manufacture)
ZZZZ(Number of manufacture)

F-10- Size

F-11- Material

F-12- Product Name

G- Carabiner (Oval Type)

EN 362/B Certificate

This carabiner EN 362:2004/B is a component of R-5 harness. Don't use this carabiner with lanyard or energy absorber. Carabiner must always be used with the gate closed and locked. The strenght of carabiner decreases when the gate is open.

H- EN 361:2002 Fall Arrest Harness (Figure - 1)

I- EN 358:2018 Work Positioning and Restraint (Figure - 2)

J- Fall Clearance (Figure - 3)

K- Using Harness Buckles

- K.1-** Harness Buckles SB-45
- K.2-** Connect the buckles together
- K.3-** Pull the webbing to adjust

1. Caution

Personal Protective Equipment (PPE)

1.1- Working at height is one of dangerous activities that can lead to serious injuries and death. It is under the responsibility of the user to learn and apply it in practice of an appropriate techniques and safety methods and apply these in practice. This full body harness should be used by only a trained personnel or under the supervision of such personnel. Improper use can cause serious injury and fatal accidents.

1.2- There must be a rescue plan that is to be applied in case of emergency which may occur during working at height.

1.3- This safety harness is a component of a fall arrest system and is aimed to prevent user from falling. This equipment itself is not suitable for working at height, it must also be used together with CE certificated Lanyards EN 354, shock absorbers EN 355, hooks EN 362 and fall arresters EN 360.

2- Raw Material

This safety harness is made of;
Textile Materials: % 100 Polyester
Metal Parts: Aluminium and Steel.
Accessories: Polyester, Polyamide and PVC

3. General Specifications

Personal Protective Equipment (PPE)

This full body harness enables the user to work safely by making a connection to a secure point with an appropriate tool. This safety harness is manufactured in comply with standards of EN 361:2002 and EN 358:2018 specified in PPE Regulation 2016/425 (EU).

4. Product Use

4.1- EN 361:2002 Fall Arrest Harness

** Full Body Fall Arrest Harness

When full body fall arrest harness is used as fall arrester, all components of the system should comply with the requirements of EN 363 (full fall arrest systems). Remaining equipment which are anchoring points of harness must comply with EN 795, Lanyards must comply with EN 354, Shock absorbers must comply with EN 355, Carabiners must comply with EN 362.

* Back D Ring, Sternal A/2 Loops; (Figure- 1)

Use only back D rings of safety harness with other equipment described in EN 363 (Shock absorber, lanyard, fall arrest systems). These points were marked with "A" in order to be recognized easily.)

The maximum rated load of the fall arrest harness is 150 kg.

Warning: The adjustment and the tightness of the buckles and webbings should be checked regularly during use.

4.2- EN 358:2018 Work Positioning Harness

Harness Always use side D ring with a positioning lanyard as shown in **Figure-2**. Adjust the positioning lanyard with length adjustment device so as to work comfortably with both hands free. The anchorage must be maintained at or above waist level, and the lanyard kept taut and free movement is restricted to a maximum of 0.6m. Waist belt is approved for a user, including tools and equipment, with a weight of up to 150kg. A work positioning system supports the user and allows him to position himself precisely, supported or suspended.

Warning: Work Positioning Harness should not be used for fall arrest purposes and that a waist belt should not be used if there is a foreseeable risk of the user becoming suspended or being exposed to unintended tension by the waist belt. Additional arrangements may be necessary for work positioning or restraint with collective means (e.g. safety nets) or personal means (e.g. fall arrest fall systems in accordance with EN 363) of protection against falls from a height.

4.3- Fall Clearance = A+B+C+D

Figure - 3 ; Fall Clearance (Calculation of fall clearance distance) Clearance distance should be calculated in the working area for a possible fall. In case of fall from height, user should be able to adjust the clearance distance in order not to hit any object or ground.

Fall Clearance

Fall clearance is the height at which a user must attach to an anchorage to avoid contact with a lower level. In order to calculate required fall clearance distance the following measurements must be kept in mind.

A : Length of Fall Arrest System (Lanyard)

B : Length of the Lanyard after a fall

C : Height of Suspended User

D : Safety Factor

5. Product Control and Validation

5.1 Before Every Single Use

Working at height equipment must be used as personalized. These products must be controlled on a regular basis before and after each use and findings must be recorded into product control form. Apply following controls on an adequately lighted environment by lying the product down on a flat surface; • Webbings should be checked for cuts, abrasions, color change, broken stitches and undue stretching.

• Buckles should be checked for signs of wear, cracks, deformation, corrosion or other damages. They should function correctly and smoothly.

• D Rings and other metal parts should be checked for signs of wear, cracks, deformation, corrosion or other damage.

• Connectors should be checked for sign of wear, cracks, deformation, corrosion, dirt. The gate and the locking mechanisms should work easily and without any problem. The gate should open and close completely.

• Labels should be secure and legible.

During the controls if at least one of these deviation is found, usage of the equipment should be suspended or retired and immediately send back to producer for detailed inspection. No repair is allowed by unauthorised person. Only manufacturer directions should be applied.

5.2 During Each Use

When use product with a system , make sure that all pieces of equipment in the system are correctly positioned and compatible with each other.

6. Supplementary Information Regarding Standard; EN 365

6.1 Rescue Plan

A worker who has been incapacitated by an injury or medical condition and who is suspended by the full body harness must be rescued immediately. So you must always have a rescue plan for such emergency situations. For this adequately trained personnel and rescue equipment must be present.

6.2 Anchor Point

The anchor point of the system comprises this product should preferably be located above the user or should at least at the waist level of the user. An attachment point below this level will cause a serious injury or death. The anchor point must conform to the requirements of the EN 795 standard and the minimum strength of it must be 12 kN.

6.3 Various Situations

- A fall arrest harness is the only device allowed for supporting the body in a fall arrest system.

- In a fall arrest system, it is essential to check the required clearance under the user before each use, to avoid any collision with the ground or an obstacle in case of a fall.

- Make sure that the anchor point is correctly positioned, in order to limit the risk and the height of a fall.

- When using multiple pieces of equipment together, a dangerous situation may occur if the safety function of one piece of equipment is affected by the safety function of another piece of equipment.

7. Kaya General Information

7.1 Life Span

Although the potential lifespan is 10 years from the date of production, it is very difficult to define the exact service life as it varies according to the frequency and intense of use, environmental conditions, correct maintenance and storage. Recommended life expectancy of this Fall Arrest Harness is 5 years from date of first use.

If the product has one of the deviations below it should be withdrawn from service immediately and should be destroyed to prevent further usage.

- It has suffered a heavy shock load or has had a load dropped onto it.
- There are discoloration, stiffness, cuts and tears, glazed or fused areas on the webbing.
- There are cracks, deformation, corrosion or excessive wear on the metal parts.
- It fails to pass inspection (before usage or detailed inspection).
- Labels (markings) are illegible or absent.
- It is extremely dirty and does not respond to normal washing.
- It has come into contact with chemicals and especially acids or is even suspected.
- Its history is unknown.
- Its lifespan stated in the user's manual has expired or even it has never been used.
- There is a slightest doubt that the product is no more safe and reliable.

7.2 Storage

Product is sold with storage bag and user guide. Additionally model and applied standards are provided with the product. During the storage keep the product in it's own bag. Storage area of the product should meet the following requirements;

- Dry, away from direct sun light, room temperature.

- Do not store together with acids, solvents etc.

- Keep away from direct heat sources.

- If the product gets humid during the storage, dry the product in room temperature before usage.

7.3 Maintenance

Personal protection equipment should be checked regularly to make sure that the equipment will operate properly whenever it is used Harness can be wiped with a wet sponge, for cleaning.

A mild soap and warm water not exceeding 30°C can be used for difficult stains. After cleaning, it should be thoroughly rinsed in clean cold water, hung out in a dry, dark and cool place and kept away from the direct heat sources. Harnesses should be hung out or placed loosely in a bag or another container in order to protect it from harmful fumes, corrosive agent or light (artificial or sunlight). Do not use acidic or solvent chemicals!

7.4 Changes and Repair

Changing a part, repair and addition to any component to product is strictly forbidden without written authorization of KAYA. Any repair can be made only by KAYA. Otherwise KAYA is not responsible for any possible consequences.

7.5 Transportation of Product

The product should be transported in a bag to protect it from damp, chemicals and other objects.

7.6 Periodic Inspection of Product

Harness should be inspected by the user before each use and an additional detailed inspection must be carried out by an authorized person in every 12 months.

During the inspection of product following information should be recorded; Type of the product, model, contact information of manufacturer, serial number, date of production, date of purchase, date of first usage, next inspection date, problems, recommendations, name and surname of the inspector. For further information visit www.kayasafety.com

7.7 Guarantee

This product has 3-year guarantee against all material or manufacturing defects under proper usage and storage conditions. Guarantee will be void if; product is misused; torn, cut, corroded; in case of unauthorized repair or changes are made on the product or damaged by accidents.

8. Certification

This product is certified in accordance with PPE Regulation 2016/425 EU by APAVE SUDEUROPE SAS CE 0082 Notified Body after tests according to EN 358:2018, EN 361:2002.

* KAYA has Module D Quality System Certificate according to PPE Regulation; 2016/425 EU by APAVE SUD EUROPE SAS CE 0082 and confirms each product same as the tested sample.

* You can reach the DoC of product on our website www.kayasafety.com

APAVE SUDEUROPE SAS (n°0082)

13322 MARSEILLE CEDEX 16 – France
T: +33 (0) 4 76 53 52 22 F: +33 (0) 4 76 53 32 40

Warning: Read user guide carefully before usage.

Manufacturer: KAYA YAPI İÇ MİM. TAS. İNŞ. DEN. TAAH. SAN. ve TİC. A.Ş.

Address: GOSB. 1000 Sok. No:1015 Çayırova 41480 KOCAELİ / TÜRKİYE

T: + 90 262 677 19 00

F: + 90 262 677 19 01

E: satis@kayasafety.com

W: www.kayasafety.com