



**F-6**  
**SONSUZ PERLON**  
**SAPAN**  
**ENDLESS TUBULAR**  
**SLING**

**A**

**Ürün Kullanım Raporu**  
Product Usage Report

**A.1- Marka**  
Trade Mark : .....

**A.2- Model**  
Mode : .....

**A.3- Ürün Seri No**  
Serial Number : .....

**A.4- Üretim Tarihi**  
Date of Production : .....

**A.5- Sevki Tarihi**  
Date of Delivery : .....

**A.6- Kaşe İmza**  
Stamp & Signature : .....

**A.7 Ürün İlk Kul. Tar.**  
Date of first use : .....

**A.8 Kullanıcı Ad/Soyad**  
Name&Surname of user : .....

KYS\_F-6\_KLK\_01\_13042026\_A

**B**

**Ürün Yıllık Kontrolleri**  
Annual Product Inspections

B.1	B.2	B.3	B.4	B.5
No Nu	Yıllık Kont. Tarihi Inspection Date	Gelecek Yıl Kont. Tarihi Next Inspection Date	Kont. Eden Ad/Soyad Inspected by	Kont. Eden İmza Inspector Signature

**C**

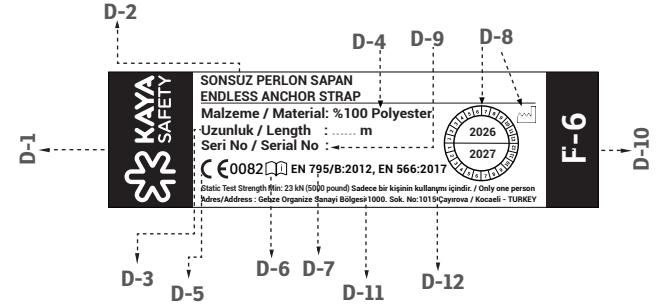
**F-6**  
**(TR) Sonsuz Perlon Sapan**  
**(EN) Endless Tubular Sling**  
**EN 795/B:2012 , EN 566:2017**



**Test Eden Onaylı Kuruluş / Tested by Notified Body**  
APAVE SA - N°0082  
6 Rue du Général Audran  
92412 COURBEVOIE cedex - France  
Tel. +33 (0) 4 76 53 52 22

**D**

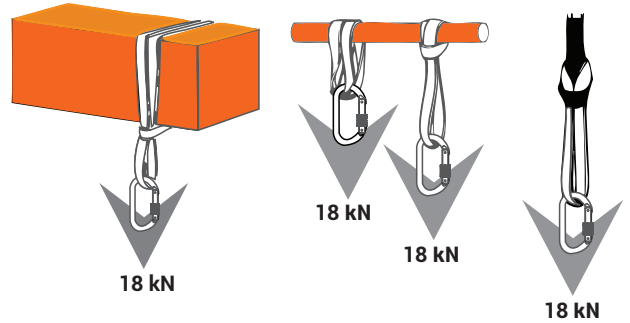
**(TR) Etiket**  
**(EN) Label**



**E**

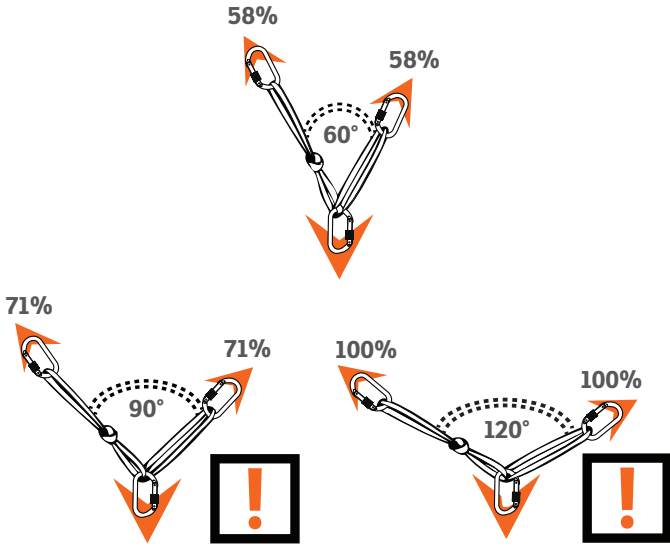
**(TR) Kullanım Alanları**  
**(EN) Field of Application**

**1.1 Ankraj Sapanı EN 795:2012 Tip B**  
**Anchor Strap EN 795:2012 Type B**



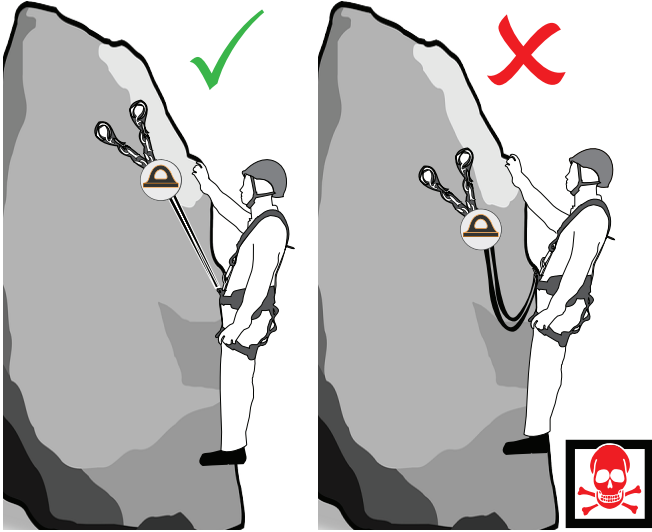
**Not / Note :**  
**(TR)** Eğer profil kare ve yuvarlak ise profilin çapı minimum 55 mm olmalıdır.  
**(EN)** If profile diagonal or square profile minimum radius 55 mm.

**1.2 Sonsuz Perlon Sapan EN 566:2017**  
**Endless Tubular Sling EN 566:2017**



**1.3 (TR) Sonsuz Sapan ile düşüş yaşama mesafenizi minimumda tutun**  
**(EN) Always minimize your fall distance with this Endless Sling**

Şekil-1/Figure-1



**TR**

**A- Ürün Kullanım Raporu**

- A-1- Marka
- A-2- Model
- A-3- Ürün Seri No
- A-4- Üretim Tarihi
- A-5- Sevk Tarihi
- A-6- Kaşe İmza
- A-7- Ürün İlk Kullanım Tarihi
- A-8- Kullanıcı Ad/Soyad

**B- Ürün Yıllık Kontrolleri**

- B-1- No
- B-2- Yıllık Kontrol Tarihi
- B-3- Gelecek Yıl Kontrol Tarihi
- B-4- Kontrol Eden Ad/Soyad
- B-5- Kontrol Eden İmzası

**C- Sonsuz Perlon Sapan**  
**EN 795/B:2012, EN 566:2017**

**Test Eden Onaylı Kuruluş**  
APAVE SA - N°0082  
6 Rue du Général Audran  
92412 COURBEVOIE cedex - France  
Tel. +33 (0) 4 76 53 52 22

**D- Etiket**

- D-1- Üretici
- D-2- Ürün Adı
- D-3- Uzunluk
- D-4- Malzeme
- D-5- Test Eden Onaylı Kuruluş
- D-6- Kullanım Kılavuzunu Oku
- D-7- Standartlar / Yayınlanma Tarihi
- D-8- Üretim Tarihi İkonu ile
- D-9- Seri Numarası
- D-10- Ürün Kodu
- D-11- Üretici Adresi
- D-12- Kullanıcı Sayısı

**E- Kullanım Alanları**

- E-1- Ankraj Sapanı - EN 795:2012 Tip B
- E-2- Sonsuz Perlon Sapan EN 566:2017
- E-3- Sonsuz Sapan ile düşüş yaşama mesafenizi minimumda tutun.

**DİKKAT**

- \* Kişisel Koruyucu Donanım (KKD)
- \* Yüksekte çalışma ciddi yaralanmalara ve ölümlere yol açabilecek tehlikeli aktivitelerdir. Uygun kullanım tekniklerini ve güvenlik yöntemlerini öğrenmek ve pratikte uygulamak kullanıcının sorumluluğu altındadır. Bu Sonsuz Perlon Sapan yalnızca bu konuda eğitim almış uzman personel tarafından veya bu personelin gözetiminde kullanılmalıdır.
- Yanlış kullanım ya da uygun olmayacak şekilde kullanılması halinde ciddi yaralanmalara ve ölümcül kazalara neden olabilir.
- \* Yüksekte çalışma sırasında oluşabilecek herhangi bir acil durumda uygulanmak üzere bir kurtarma planı olması gerekmektedir.
- \* Bu Sonsuz Perlon Sapan tasarım amacı dışında kullanılmamalıdır. Bu donanım tek başına yüksekte çalışmak için uygun değildir, bu donanımla beraber CE sertifikalı Düşüş Durdurma Kemer (EN 361), Uzatma Halatı (Lanyard EN 354), Şok Emici (EN 360), Kancalar (EN 362), Düşüş Dutucuları (EN 360) v.b. ekipmanlar ile beraber kullanılması zorunludur.
- \* Bu ürün bir sistem olarak kullanıldığında oluşabilecek düşüşleri 6kN'ye minimize edecek ekipman (Örn. Şok Emici EN 355) kullanılmalıdır.

**Uyarı:** Bu ürün kapasitesinin üstündeki yüklerle ve tasarım amacının dışında kullanılmamalıdır. Ürünün performansını etkileyecek çalışma ortamı, çevre koşullar ve beraberinde kullanılan ürünü etkileyebilecek keskin kenar gibi yapılar gözlemlenmelidir.

**Ham Madde**

- Bu Sonsuz Perlon Sapanın;
- \* Tekstil aksamaları %100 Polyester malzemeden üretilmiştir.

**Genel Özellikler**

Bu pes Sonsuz Perlon Sapan yüksekte yapılan çalışmalarda EN 363 standardına sahip bir düşme durdurma sisteminin bir parçası olarak kullanılmalıdır.

**Not:** Kullanım anında yapıya aktarılacak azami yük 9kN'dir ve maksimum 20mm sehim meydana gelir.

**1. Ürün Kullanım Alanları:**

**1.1- EN 795 Sınıf B:2012 - Sonsuz Perlon Sapan**

Bu ürün EN 795 Tip B standardına uygun olarak test edilmiştir. Kullanım amacı dışında kullanılmamalıdır.

- \* Minimum kopma mukavemeti 23kN'dir.
- \* Bu Sonsuz Perlon Sapan ile sadece bir kişi çalışabilir.
- \* Bu Sonsuz Perlon Sapan bir yük kaldırma malzemesi olarak kullanılmamalıdır.
- \* Bu Sonsuz Perlon Sapan ile bir düşüş yaşanmamalıdır.
- \* Bu Sonsuz perlon Sapan sadece kişisel bir düşüş durdurma ekipmanı olarak kullanılmalıdır ve bir kaldırma ekipmanı olarak kullanılmamalıdır

## 1.2 (TR) Bu Sonsuz Sapan ile düşüş yaşama mesafenizi minimumda tutun.

### 1.3 (TR) Sonsuz Perlon Sapan (EN 566:2017)

Bu ürün EN 566 standardına göre test edilmiştir, sadece ankraj noktası elde etmek için

\* Minimum kopma mukavemeti 23kN'dir.

\* Düşümler, ürünün mukavemetini önemli ölçüde düşürür. Bu şekildeki çalışmalar ve açılı çalışmalarda dayanım mukavemetleri için E-1.1'deki çizimlere bakınız.

**Uyarı:** Bu ürün kapasitesinin üstündeki yüklerle ve tasarım amacının dışında kullanılmamalıdır. Ürünün performansını etkileyecek çalışma ortamı, çevre koşullar ve beraberinde kullanılan lanyardı etkileyebilecek keskin kenar gibi yapılar gözlemlenmelidir.

## 2 Ürün Kontrolü ve Doğrulama

### 2.1 Her kullanımdan Önce:

Yüksekte çalışma ürünleri kişiye özel olarak kullanılmalıdır. Bu ürünler her kullanımdan önce ve sonra düzenli bir şekilde kontrol edilmeli ve tespit edilen bilgiler ürün kontrol defterine kayıt edilmelidir. Bu kontroller ışığın yeterli olduğu bir ortamda yapılmalıdır.

Ürünü düz bir zemin üzerine yayınız ve ürünü aşağıdaki kontrol kriterlerine göre kontrol ediniz.

\* Dokuma kolonlarının renklerinin değişip değişmediğini,

\* Dokuma kolonlarının üzerinde bir yıpranma olup olmadığı,

\* Dikişlerin kontrolü (dikişler sökülmemiş olmalıdır),

Yüksekte çalışma donanımlarının kontrolünde yukarıdaki maddelerden birinde bir bozukluk görüldüğünde ürün üreticiye gönderilip tavsiyesi alınmalı veya ürün kullanımdan kaldırılmalıdır.

Ürün üzerinde görülen bozulmalar kesinlikle tamir edilememelidir, bu konuda yalnızca üreticinin yönlendirmesi ile hareket edilmelidir.

### 2.2 Her kullanım sırasında:

Kullanım sırasında ürün bir sistem ile beraber kullanıldığında, tüm sistemin doğru kullanıldığını kontrol etmek çok önemlidir.

Sistem içindeki tüm ekipmanların bir diğer ekipmana göre doğru konumlandığından emin olunuz.

## 3. EN 365 Standardına ilişkin genel bilgilendirme

### 3.1 Kurtarma Planı

Ürün kullanımı sırasında herhangi bir zorluk ile karşılaşılması durumunda, bu durumdan çok hızlı bir şekilde kurtulması için bir kurtarma planının hazırlanmış olması zorunludur.

### 3.2 Ankraj noktası:

Kullanılan sitemdeki ankraj noktasının mutlaka kullanıcı konumunun üzerinde olması gerekmektedir ve bu nokta EN 795 standardına uygun olmalıdır.

EN 795 standardına göre ankraj noktası minimum 12 kN mukavemetinde olmalıdır.

## 3.3 Çeşitli Durumlar

\* Bir Düşüş Durdurma sisteminde, her kullanımdan önce bir düşüş durumunda kullanıcının zemine veya başka bir yüzeye çarpmasını engellemek için kullanıcının altındaki mesafenin ölçülmesi gerekir.

\* Birçok ürün beraber kullanıldığı zaman tehlikeli bir durum ortaya çıkabilir. Bunun için bir ekipmanın güvenlik fonksiyonu diğer ekipmanın güvenlik fonksiyonunu tehlikeye atmamalıdır.

\* Yüksek sıcaklıklar, keskin kenarlar, kimyasal etkiler, aşınma, elektrik tehlikeleri ürünü negatif etkilemektedir.

\* Ürünü kullanmadan önce yapılan risk analizinde eğer keskin kenarlar ile çalışma görülüyor ise gerekli önlemler alınmalıdır.

## 4.Kaya Genel Bilgilendirme

### 4.1 Ürün Ömrü:

\* Ürününüzün raf ömrü 10 yıldır. (Bu ömür ürünün rafta hiç kullanılmadan bekleme süresidir, ürün bu süre içinde hiç kullanılmamış olsa bile imha edilmelidir.)

\* Ürünün kullanım ömrü kullanıma göre değişir, ancak maksimum kullanım ömrü 10 yıldır.

Aşağıdaki durumlarda ürün üreticiye geri gönderilmeli veya imha edilmelidir,

\* Ürün bir düşüş yaşamış ve yüke maruz kalmışsa.

\* Ürün ömrü 10 yılın üzerinde ise (tekstil veya plastik aksamdan üretilen ürünler için.)

\* Ürün bir kontrol sırasında kullanıma uygun bulunmadı ise ve sizin bundan bir şüphemiz var ise.

\* Eğer ürünün ilk kullanım tarihini bilmiyorsanız veya ilk kullanım tarihinden 10 yıl geçmiş ise,

\* Ürün standardında, yasalarda, kullanım tekniğine uyumu ile ilgili bir değişiklik ve benzeri durumlarda.

## 4.2 Ürün Depolanması:

Ürün kendi ambalajında ve kullanım kılavuzu ile birlikte, üzerinde modeli, standardı yazılı olarak satışa sunulmuştur. Ürünün depolama alanlarında aşağıdaki kriterler göz önünde bulundurulmalıdır;

\* Kuru bir yerde, güneş ışığına doğrudan maruz kalamayacak şekilde, oda sıcaklığında saklanmalıdır.

\* Depolama alanında (asitler, solventler v.b.) ürüne zarar verecek maddelerden uzak tutulmalıdır.

\* Ürün ısı kaynaklarından uzak tutulmalıdır.

\* Ürün depolama sırasında rutubetlenmiş ise oda sıcaklığında kurutulduktan sonra kullanılmalıdır.

\* Ürünü keskin köşelerden uzak tutunuz.

\* Ürünü keskin kenarlı yüzeyler veya buzlu yüzeylerde kullanmayınız.

## 4.3 Ürün Bakımı:

\* Ürüne her kullanımdan sonra bakım yapmak ürünün kullanım ömrünü uzatır. Ürünün zarar görmemesi için maksimum 30°C de su ile nötr (pH 5,5) olan deterjan ile yıkadıktan sonra oda sıcaklığında kurutunuz. Ürünü direkt bir ısı kaynağına maruz bırakmayınız. Ürünü solvent veya kimyasallar ile temas ettirmeyiniz.

## 4.4 Değişim ve Tamir

\* KAYA'dan önceden yazılı izin alınmadan ürün üzerinde herhangi bir değiştirme, tamir veya ekleme yapılmamalıdır. Ürün üzerinde herhangi bir tamirin sadece üretici (KAYA) tarafından yapılabilir. Aksi takdirde oluşacak tehlikelerden KAYA sorumlu değildir.

## 4.5 Ürünün Taşınması:

Ürün bir çantası içerisinde, nem ve kimyasallardan uzakta, başka diğer cisimler ile temas etmeyecek şekilde taşınmalıdır.

## 4.6 Ürün Periyodik Kontrolü:

Kullanıcının güvenliği, ekipmanın verimliliğinin ve dayanıklılığının devamlılığınabağlıdır. Bu nedenle ekipmanların genel periyodik bakımlarının yapılması gerekmektedir. Sonsuz Perlon Sapan her kullanım öncesinde mutlaka kullanıcı tarafından kontrol edilmeli ve mutlaka 12 ayda minimum bir defa olacak sıklıkta üretici veya üreticinin yetkilendirdiği kişilerce detaylı periyodik muayenesi yapılmalıdır.

**Ürün kontrolünden sonra aşağıdaki bilgilerin mutlaka kayıt altına alınmasını tavsiye ederiz.**

Ürün tipi, marka, model, üretici iletişim bilgileri, seri numarası, üretim tarihi, satınalma tarihi, ilk kullanım tarihi, bir sonraki periyodik kontrol tarihi, problemler, yorumlar, kontrolü yapan uzmanın isim, soyisim ve imzası.

Daha fazla bilgi için [www.kayasafety.com](http://www.kayasafety.com) adresine başvurunuz.

## 4.7 Garanti:

Bu ürün her türlü malzeme ve üretim hatalarına karşı 10 yıl garantilidir.

Garanti süresi şu durumlarda geçerli değildir:

Yanlış kullanım alanları, kesilme, yırtılmalar, oksitlenme, ürünün tamir edilmesi veya üzerinde değişim yapılması, kazalarda oluşan ürün yıpranmaları.

## 5. Belgelendirme

\* Bu ürün KKD regülasyonu 2016/425 EU gereğince APAVE SA CE 0082 no'lu onaylı kuruluş tarafından test edilerek EN 795/B:2012 ve EN 566:2017 normlarına uygun olduğu tespit edilmiş ve sertifikalandırılmıştır.

\* KAYA teste gönderilen ürün ile üretilen ürünün aynı özelliklere sahip olduğunu teyit eden CE 0082 nolu APAVE SA tarafından 2016/425 EU Modul D Kalite Güvence Sistem Sertifikasına sahiptir.

\* Ürünün uygunluk beyanına web sayfamız [www.kayasafety.com](http://www.kayasafety.com) adresinden ulaşabilirsiniz.

APAVE SA - N°0082

6 Rue du Général Audran  
92412 COURBEVOIE cedex - France

Tel. +33 (0) 4 76 53 52 22

**Uyarı:** Kullanmadan önce kullanım kılavuzunu okuyunuz.

**Uyarı:** Kullanmadan önce kullanım kılavuzunu okuyunuz.

**Üretici:** KAYA YAPI İÇ MİM. TAS. İNŞ. TAAH. SAN. ve TİC. A.Ş.

**Adres:** GOSB. 1000 Sok. No:1015 Çayırova 41420 KOCAELİ / TÜRKİYE

**T:** +90 262 677 19 00

**F:** +90 262 677 19 01

**E:** [satis@kayasafety.com](mailto:satis@kayasafety.com)

**W:** [www.kayasafety.com](http://www.kayasafety.com)

**A- Product Usage Report**

- A-1-** Trade Mark
- A-2-** Model
- A-3-** Serial Number
- A-4-** Date of Production
- A-5-** Date of Delivery
- A-6-** Stamp & Signature
- A-7-** Date of first use
- A-8-** Name & Surname of user

**B- Annual Product Inspections**

- B-1-** No
- B-2-** Inspections Date
- B-3-** Next Inspections Date
- B-4-** Inspected By
- B-5-** Inspector Signature

**C- ENDLESS TUBULAR SLING**

EN 795/B:2012, EN 566:2017

**Tested by Notified Body**

APAVE SA - N°0082

6 Rue du Général Audran  
92412 COURBEVOIE cedex - France  
Tel. +33 (0) 4 76 53 52 22

**D- Label**

- D-1-** Producer
- D-2-** Product Name
- D-3-** Length
- D-4-** Material
- D-5-** Notified Body number Minimum 5 mm
- D-6-** Number of Users
- D-7-** Standards / Publishing Year
- D-8-** Sample Manufacture Date
- D-9-** Serial Number
- D-10-** Product Code
- D-11-** Manufacturer Address
- D-12-** Number of Users

**E- Field of Application**

- E-1-** Anchor Strap - EN 795:2012 Type B
- E-2-** Endless Sling EN 566:2017
- E-3-** Always minimize your fall distance with this Endless Sling

**Attention:**

- \* Personal Protective Equipment (PPE)
- \* Working at height is one of dangerous activities that can lead to serious injuries and death. Learn proper use techniques and safety procedures and practice is under the responsibility of the user. Anchor Straps in this regard that only trained personnel should be used by or under the supervision of such personnel. Improper use or not to comply if it is used can cause serious injury and fatal accidents
- \* You must always have a rescue plan for any emergency cases which can occur during working at height.
- \* The prevention of falls in this anchor strap is a component of a system and a decline during the user's purpose is to avoid falling into place. This enhancement alone is not suitable for working in high, along with the hardware certified for, Fall Arrest Harness (EN 361), Extension Cords (Lanyard EN 354), Shock Absorbers (EN 355), Hooks (EN 362), Retractable Fall Arresters (EN 360) etc. should be used together with a decrease holders.
- \* When the anchor device is used as part of a fall arrest system, the user has to be equipped with a means (Example: Energy Absorber EN 355) of limiting the maximum dynamic forces exerted on the user during the arrest of a fall to a maximum of 6kN.
- \* It is recommended the anchor device is marked with the date of the next or last inspection.

**Warning:** This equipment shall not be used outside its limitations, or for any purpose other than that for which it is intended. There are many

hazards that may affect the performance of the equipment and corresponding safety precautions that have to be observed during equipment utilization, especially: trailing or looping of lanyards or lifelines over sharp edges, any defects like cutting, abrasion, corrosion, climatic exposure, pendulum falls, extremes of temperature, chemical reagents, electrical conductivity.

**Raw Material**

This Endless Sling;  
Textile Materials: % 100 Polyester

**General Specification**

This endless sling which is made of pes should be used a part of fall arrest system which is convenient to EN 363 standard.

Full body harness (EN 361) is the only acceptable body holding device that can be used in a fall arrest system.

**Note:** Maximum loads transmitted to the structure during the service is 9kN and 20mm maximum deflection will be occurred

**1.1. Product Use:****1.1- EN 795/B:2012 - Anchor Strap**

This product was tested in accordance with EN 795 Class B. Do not use other than intended use.

\* Minimum breaking strength must be 23kN.

\* Only one person can work with this Anchoring Stap

\* This endless sling cannot be used as a lifting equipment.

\* Don't live a fall only with this endless sling.

\* This endless sling should be used as a personal fall arrest equipment and not used as a lifting equipment.

**1.2 (EN ) Always minimize your fall distance with this Endless Sling****1.3 Endless Sling (EN 566:2017)**

This product was tested in accordance with EN 566. It is only used to create an anchoring point.

\* Minimum breaking strength must be 23kN. Only EN compliant ropes and other equipment can be used with the product such as Full Body Harness (EN 12777), Carabiners (EN 12775) and Double Leg Shock Absorber Lanyards (EN 958).

\* Knotting significantly reduces the strength of strap. Please check the drawings given in E-1.1 for influence of the knots and angles to strenght of the product.

**Warning:** Performance and ultimate strength will be reduced by tying knots in the sling, larks footing/choking around anchor points, wet and icy conditions, storage and ageing due to use, etc. Ensure that anchor points are unquestionably reliable and do not have any sharp or rough edges that could damage the sling.

**2 Control of product and validation****2.1 Before every single use:**

Working at height equipment must be personal. These products must be controled regularly before and after each single usage and findings must be recorded into product control register sheet. On an adequate lightening environment, by lying the product on a flat surface, apply following controls;

\* Webbings should be checked for cuts, abrasions, color change,

broken stitches and undue stretching

\* Labels should be secure and legible.

During the controls if at least one of these deviation is found, usage of the equipment should be suspended or retired and immediately send back to producer for detailed inspection. No repair is allowed by unauthorised person. Only producers directions should be applied. Labels should be secure and legible.

**2.2 During each use:**

During the working at height if you need to use this product connected with other systems, make sure that all pieces of equipment in the system are correctly positioned with respect to each other.

**3. Supplementary information regarding standard EN 365;****3.1 Rescue Plan**

A worker who has been incapacitated by an injury or medical condition and who is suspended by the Anchor Strap must e rescued immediately. So you must always have a rescue plan for such emergencies. For this adequately trained personnel and rescue equipment must be on hand.

### 3.2 Anchor Point

The anchor point of the system comprises this product should preferably be located above the user or should at least at the waist level of the user. An attachment point below this level will cause a serious injury or death. The anchor point must conform to the requirements of the EN 795 standard and the minimum strength of it must be 12kN.

### 3.3 Various Situation

- \* In a fall arrest system, it is essential to check the required clearance under the user before each use, to avoid any collision with the ground or an obstacle in case of a fall.
- \* When using multiple pieces of equipment together, a dangerous situation may occur if the safety function of one piece of equipment is affected by the safety function of another piece of equipment.
- \* High temperatures, sharp edges, chemical influences, abrasion, electrical hazards can influence the product negatively.
- \* When a risk analysis before using the product shows, that a fall over an edge is possible, adequate preventive actions are necessary.

## 4. Kaya General Information

### 4.1 Life Span:

- \* This product's maximum lifespan is 10 years. (10 years is the time of storage without being used, the product should be destroyed even if it has never been used during this time).
- \* The lifetime of the product varies with usage, but the maximum lifetime is 10 years. If the product has one of the deviations below, it should be withdrawn from service immediately and should be destroyed to prevent further use.
- \* It has suffered a high shock load or it has been used to arrest a fall.
- \* There is discoloration, stiffness, cuts and tears, glazed or fused areas on the webbing.
- \* It fails to pass inspection (before use or detailed inspection)
- \* Labels (markings) are illegible or absent.
- \* It is extremely dirty and does not respond to normal washing.
- \* It has come into contact with chemicals and especially acids or is even suspected.
- \* Its history is unknown.
- \* Its life time stated in the user's manual has expired even it has never been used.
- \* There is any doubt arise about its condition for safe use. The product shall not be used again until confirmed in writing by a competent person that it is acceptable to do so.

### 4.2 Storage:

- Product is sold with in package and instruction for use manual. Additionally model, applied standards are supplied on the product. Storage area of the product should meet following requirements during the storage;
- \* Dry, no direct sun light, room temperature
  - \* Do not store together with acid, solvents etc.
  - \* Keep away from direct heat sources.
  - \* If the product humidified during the storage, dry the product in room temperature before usage.
  - \* Don't use this product on sharp edges and ice or icing place.

### 4.3 Maintenance:

Personal protective equipment should be maintained regularly to help make sure that the equipment will operate properly when needed. To clean your anchor strap, you can wipe with a wet sponge. For difficult stains you can use a mild soap and warm water not exceeding 30°C. After cleaning it should be thoroughly rinsed in clean, cold water and hung up to dry in a dark, cool place away from direct heat sources. Anchor strap should be hung up or placed loosely in a bag or other container to protect it from exposure to harmful fumes, corrosive agent or light (artificial or sunlight). Do not use acidic or solvent chemicals!

### 4.4 Changes and repair

- \* Repair any modification to product is strictly forbidden without written authorisation of KAYA. Any repair to our products can be made only by us (KAYA). Otherwise KAYA has no responsibility.

### 4.5 Transportation of product:

The product should be transported securely, protecting from humidity, chemicals and connecting to any solid parts.

### 4.6 Periodical inspection of product:

The Safety of user depends upon the continued efficiency and durability of the equipment, regular periodic examinations are needed.

Endless Anchor Strap must be inspected by the user before each use and an additional detailed inspection must be carried out periodically minimum once a year by the manufacturer or the person who is authorized by the manufacturer.

### During the inspection of product following information should be recorded;

- \* Type of the product, trade mark, model, contact information of manufacturer, serial number, date of production, date of purchase, date of first usage, next inspection date, problems, recommendations, name, surname and signature of the inspector.
- For further information visit [www.kayasafety.com](http://www.kayasafety.com)

### 4.7 Guarantee:

This product has 10-year guarantee against all material or manufacturing defects under proper usage and storage conditions. Guarantee is no more valid if; product is used wrong, tears, cut, corrosion, unauthorised repair of changes on the product, damages caused by accidents.

### 5. Certification

- \* This product is certified in accordance with PPE Regulation 2016/425 EU by APAVE SA CE 0082 Notified Body after tests according to EN 795/B:2012 and EN 566:2017.

- \* KAYA has Module D Quality System Certificate according to PPE Regulation; 2016/425 EU by APAVE SA CE 0082 and confirms each product same as the tested sample.

- \* You can reach the DoC of product on our website [www.kayasafety.com](http://www.kayasafety.com)

APAVE SA - **N°0082**  
6 Rue du Général Audran  
92412 COURBEVOIE cedex - France  
**Tel.** +33 (0) 4 76 53 52 22

**Warning:** Read instruction manual carefully before usage.

**Producer:** KAYA YAPI İÇ MİM. TAS. İNS. TAAH. SAN. ve TIC. A.Ş.  
**Address:** GOSB. 1000 Sok. No:1015 Çayırova 41420 KOCAELİ / TÜRKİYE  
**T:** +90 262 677 19 00  
**F:** +90 262 677 19 01  
**E:** [satis@kayasafety.com](mailto:satis@kayasafety.com)  
**W:** [www.kayasafety.com](http://www.kayasafety.com)

Gebze OSB 1000 Sk. No: 1015 41480  
Kocaeli, Turkey  
**T:** + 90 262 677 19 00 **F:** + 90 262 677 19 01  
**E:** [SATIS@KAYASAFETY.COM](mailto:SATIS@KAYASAFETY.COM)  
**KAYASAFETY.COM**