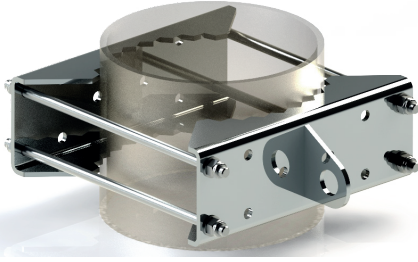


## KULLANIM KILAVUZU USER GUIDE



### AP-1625 DİREK ANKRAJİ POLE ANCHOR

#### A

##### Ürün Kullanım Raporu Product Usage Report

- A.1- Ürün Seri No**  
Serial Number : .....
- A.2- Üretim Tarihi**  
Date of Production : .....
- A.3- Sevk Tarihi**  
Date of Delivery : .....
- A.4- Kaşe İmza**  
Stamp & Signature : .....
- A.5- Ürün İlk Kul. Tar.**  
Date of first use : .....
- A.6- Kullanıcı Ad/Soyad**  
Name&Surname of user : .....

KYS\_API1625\_KLK\_01\_24032020\_B

#### B

##### Ürün Yıllık Kontrolleri Annual Product Inspections

B.1 No Nu	B.2 Yıllık Kontrol Tarihi Inspection Date	B.3 Gelecek Yıl Kontrol Tarihi Next Inspection Date	B.4 Kontrol Eden Ad/Soyad Inspected by
1			
2			
3			
4			
5			
6			
7			

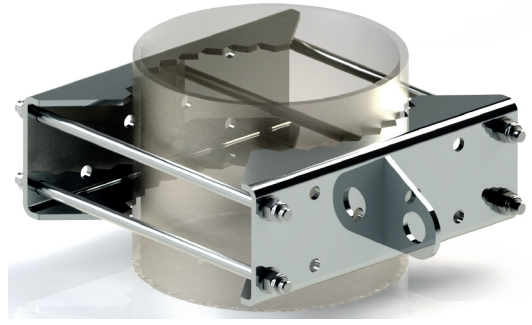
#### C

### AP-1625

(TR) Direk Ankraji

(EN) Pole Anchor

EN 795/B:2012, CEN/TS 16415/B:2013



Test Eden Onaylı Kuruluş / Tested by Notified Body

APAVE SUDEUROPE SAS (n°0082)

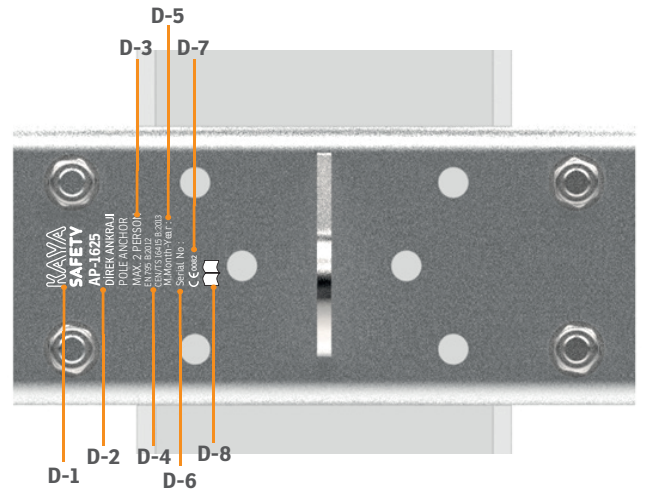
13322 MARSEILLE CEDEX 16 – Fransa

Tel. +33 (0) 4 76 53 52 22 Fax +33 (0) 4 76 53 32 40

#### D

(TR) Ürün Etiketi

(EN) Product Label

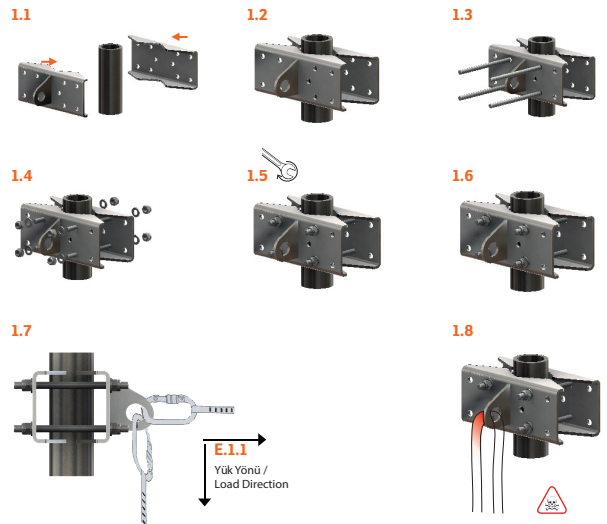


#### E

(TR) Montaj

(EN) Installation

##### E.1 - 16 mm Boru (Şekil-1) / 16 mm Pole (Figure-1)



## E.2 - 25 mm Boru (Şekil-2) / 25 mm Pole (Figure-2)



## TR

### A- Ürün Kullanım Raporu

- A-1- Ürün Seri No
- A-2- Üretim Tarihi
- A-3- Sevki Tarihi
- A-4- Kaşe İmza
- A-5- Ürün İlk Kullanım Tarihi
- A-6- Kullanıcı Ad/Soyad

### B- Ürün Yıllık Kontrolleri

- B-1- No
- B-2- Yıllık Kontrol Tarihi
- B-3- Gelecek Yıl Kontrol Tarihi
- B-4- Kontrol Eden Ad/Soyad

### C- Direk Ankrajı

EN 795/B:2012, CEN/TS 16415/B:2013

#### Test Eden Onaylı Kuruluş

APAVE SUDEUROPE SAS (n°0082)  
13322 MARSEILLE CEDEX 16 – Fransa  
Tel. +33 (0) 4 76 53 52 22 Fax +33 (0) 4 76 53 32 40

### D- Ürün Etiketleri

- D-1- Üretici
- D-2- Ürün Adı
- D-3- Kullanıcı Sayısı
- D-4- Standart
- D-5- Üretim Yılı
- D-6- Seri Numarası
- D-7- Test Eden Onaylı Kuruluş
- D-8- Kullanma Kılavuzunu Oku

### E- Montaj

- E-1- 16 mm Boru (Şekil-1)
- E.1.1- Yük yönü
- E-2- 25 mm Boru (Şekil-2)
- E.2.1- Yük yönü

### 1- Kullanım Alanı

\* Bu kullanım kılavuzu ekipmanınızı nasıl doğru kullanacağınızı açıklar. Sadece burada belirtilen teknikleri kullanınız ve uygulayınız.  
\* Buradaki uyarıcı semboller sizi sadece bazı risklere karşı uyarılmaktadır ancak bütün riskleri belirtmemiz çok zordur.  
Güncel kullanım bilgileri için [www.kayasafety.com](http://www.kayasafety.com) web sitemizi ziyaret ediniz.  
\* AP-1625 Ankraj, 16 cm - 25 cm borular üzerinde ankraj noktası oluşturmak için tasarlanmıştır.  
\* AP-1625 Ankraj EN 795/B:2012 ve CEN/TS 16415/B:2013 normuna uygun olarak test edilip üretilmiştir.

### 2- Sorumluluk (EN 795/B:2012)

\* Bu ürünü kullanmadan önce kullanım kılavuzunu okuyunuz ve anladığınızdan emin olunuz. Kullanım amacına yönelik özel eğitim alınmalıdır.

\* Yüksekte çalışma; ciddi yaralanmalara ve ölümlere yol açabilecek tehlikeli aktivitelerdendir. Uygun kullanım tekniklerini ve güvenlik yöntemlerini öğrenmek ve uygulamak kullanıcının sorumluluğu altındadır. Ankraj yalnızca bu konuda eğitim almış uzman personel tarafından veya bu personellerin gözetimi altında kullanılmalıdır. Yanlış ya da uygun olmayan şekilde kullanılması halinde ciddi yaralanmalara ve ölümcül kazalara neden olabilir.

\* Bir düşüş durdurma sisteminde kabul edilen tek tutucu ekipman Tam Vücut Kermeri (EN 361)'dir.

\* AP-1625 ankraj tasarımı dışında kullanılmalıdır.

\* Kullanım sıcaklığı minimum -30°C to Maksimum +70°C dir.

\* AP-1625 Ankraj 2 kişinin kullanımı için uygundur.

\* AP-1625 Ankraj düşüş durdurma sisteminin bir parçası olarak kullanıldığı zaman, maksimum yükseklikten geçilecek bir düşüşte dinamik darbe kuvvetinin maksimum 6 kN ile sınırlandırılması için kullanıcının uygun ekipman ile donatılmış olması gerekir.

\* Bu donanım tek başına yüksekte çalışmak için uygun değildir, bu donanım ile beraber CE sertifikalı Tam Korunmalı Düşüş Durdurma Kermeri (EN 361), Şok Emicili Lanyard (EN 355, EN 354), kancalar (EN 362), v.b. ekipmanlar kullanılması zorunludur.

\* Düşüş durdurma sisteminin bir parçası olarak kullanıldığında; düşüş durdurma sistemine uygun bağlantı ekipmanının (EN 355, EN 353-2) bir ucunu emniyet kemerinizin sırt veya göğüsünde bulunan "A" ile işaretlenmiş bağlantı noktasına, bir ucu ankraja takarak kullanılmalıdır.

**Uyarı:** Düşüş Durdurucular (EN 360) ile Şok Emicili Lanyarlar (EN 355) beraber kullanılmalıdır.

### 3- Ham Madde

\* AP-1625 Ankraj 316 kalite paslanmaz çelik malzemeden üretilmiştir.

### 4- Ürün Montajı

\* AP-1625 Ankraj Yüksekte Çalışma Eğitimi sertifikalı ve KAYA SAFETY tarafından kurulum eğitimi olarak yetkilendirilmiş kişiler tarafından yapılmalıdır. Sistemin bütün sorumluluğu kurulumu gerçekleştiren firmaya veya kişiye aittir.

\* Montaj yapmadan önce borunun uygunluğunu kontrol edin. Yapı minimum 14 kN yüke dayanacak mukavemette olmalıdır. EN 795 standardına göre ankraj noktası minimum 13 kN mukavemetinde olmalıdır.

\* Ankraj kullanımında olası bir düşüş durumunda yapıya gelecek kuvvet (yatay veya dikey ekseninde) kullanıcının düşüş yönünde olacaktır, ortaya çıkan maksimum kuvvet 12 kN dur.

**Uyarı:** AP-1625 ankraj ile sadece aynı ham maddeden imal edilmiş tij, pul ve somun kullanılmaktadır. Boru çapına uygun civata kullanımına dikkat edilmelidir.

### Ankraj Çivisi

**Malzeme:** 316 Kalite Paslanmaz Çelik veya Galvaniz Çelik

**Çap:** Ø 12 mm

**Uzunluğu :** 280 mm - 380 mm

Ürün montajının yapılacağı boruya gösterildiği gibi yerleştirin. (Şekil-1.1 - Şekil-1.2)

\* Boru çapına göre uygun tij boyunu seçiniz (28 cm veya 38 cm).

\* Boru çapına göre tijleri ankraj üzerinde yer alan uygun boşluklara yerleştiriniz. (Şekil-1.3)

\* Pul ve somunları şekilde gösterildiği gibi yerleştirin ve sıkınız (50 Nm).

(Şekil-1.4, Şekil-1.5 ve Şekil-1.6)

### 4.1. Ürün Kullanımı

\* AP-1625 Ankrajı yer ve duvar pozisyonlarına gösterildiği (Şekil-1.7) yük yönünde kullanılmalıdır.

\* Her zaman bir karabina yardımı ile ankraj alınız, ipi doğrudan bağlamayınız.

\* Ürünü tasarım amacı ve limitleri dışında kullanmayınız.

### 5- EN 365 Standardına İlişkin Genel Bilgilendirme

#### 5.1. Kurtarma Planı

Ürün kullanımı sırasında her hangi bir zorluk ile karşılaşılması durumunda, bu durumdan çok hızlı bir şekilde kurtulması için bir kurtarma planının hazırlanması zorunludur.

## 5.2. Çeşitli Durumlar

- \* AP-1625 Ankraj bir düşüş durdurma sisteminde sadece ankraj olarak kullanılmalıdır.
- \* Bir Düşüş Durdurma sisteminde, her kullanımdan önce bir düşüş durumunda kullanıcının zemine veya başka bir yüzeye çarpmasını engellemek için kullanıcının altındaki mesafenin ölçülmesi gerekir.
- \* Birçok ürün beraber kullanıldığı zaman tehlikeli bir durum ortaya çıkabilir. Bunun için bir ekipmanın güvenlik fonksiyonu diğer ekipmanların güvenlik fonksiyonunu tehlikeye atmamalıdır.
- \* Kullanıcı kullanım esnasında karabiner kapılarının kapalı olduğundan emin olmalı ve düzenli olarak kontrol etmelidir.
- \* Kullanıcı tıbbi olarak yüksekte çalışmaya uygun olmalıdır. Yüksekte çalışmanın ölümcül kazalara neden olabileceğine dair uyarılmalıdır.

## 6 Ürün Kontrolü ve Doğrulama

### 6.1 Her kullanımdan Önce

- \* Bu ürün her kullanımdan önce ve sonra düzenli bir şekilde kontrol edilmeli ve tespit edilen bilgiler ürün kontrol raporuna kayıt edilmelidir. Ürünü aşağıdaki kriterlere göre kontrol ediniz:
- \* Montajın yapıldığı boru üzerinde deformasyon olup olmadığı,
- \* AP-1625 Ankraj üzerinde her hangi bir yıpranma, çatlak, kırılma vb. olup olmadığı,
- \* Ürün üzerine herhangi bir kimyasalın etki edip etmediği,
- \* Eğer ürün bir düşüşü durdurdu ise yetkili bir kişi tarafından kontrol edilip uygunluk verilene kadar tekrar kullanılmamalıdır.

### 6.2 Her Kullanım Sırasında

Ürün bir sistem ile beraber kullanıldığında, tüm sistem birbiri ile uyumlu olmalıdır. Sistem içindeki tüm ekipmanların diğer ekipmana göre doğru konumlandığından emin olunuz.

## 7- Kaya Genel Bilgilendirme

### 7.1 Ürün Ömrü

- \* Metal malzemelerin teorik kullanım ömrü bulunmamaktadır. Yılda en az 1 kere periyodik kontrolleri yaptırılarak ürünün kullanımına uygun olup olmadığı belgelenmelidir. Yıllık periyodik kontrolü yapılmamış ürünün kullanımından KAYA SAFETY sorumlu değildir.
- \* AP-1625 Ankraj Çivisi 316 kalite paslanmaz çelik. 316 paslanmaz çelik atmosferik korozyona karşı oldukça dirençlidir. Ürünün kullanım yerine bağlı olarak değişen zamanlarda (Endüstriyel sahalar; demir tozları ve kimyasallar, denize yakın sahalar; havada asılı bulunan tuzlar gibi daha kısa sürelerde, kırsal alanlarda; daha uzun sürelerde) ürün üzerinde yüzeysel pas lekeleri görülebilir. Bu yüzeysel lekeler uygun bir bakım programı ile giderilebilir.
- \* Ürünün kullanıma devamı yönünde verilecek karar ancak; yıllık periyodik kontroller sırasında üretici veya onun yetkilendirdiği tarafından verilebilir. Aşağıdaki durumlarda ürün üreticiye geri gönderilmeli veya imha edilmelidir;
- \* Ürün bir düşüş yaşamış ve yüke maruz kalmışsa,
- \* Ürün üzerinde paslanma belirtileri gözlemlenmiş ise,
- \* Ürün bir kontrol sırasında kullanıma uygun bulunmadıysa veya şüpheli var ise,
- \* Ürün standardında, yasalarda, kullanım tekniği ile ilgili bir değişiklik olması veya benzeri durumlarda.

### 7.2 Ürün Paketlenmesi

- \* Ürün deformasyonlardan kimyasal etkilere koruyan kendi ambalajıyla paketlenmektedir. Ambalaj ürünü, civata somun setni ve kullanım kılavuzunu içermektedir.

### 7.3 Ürün Depolanması

- \* Ürün kendi ambalajında ve kullanım kılavuzu ile birlikte, üzerinde modeli, standardı yazılı olarak satışa sunulmuştur.
- \* Depolama alanlarında (asitler, solventler v.b.) ürüne zarar verecek maddelerden uzak tutulmalıdır.
- \* Ürün ısı kaynaklarından uzak tutulmalıdır.
- \* Ürünü aşındırıcı ve asit türevi kimyasallardan uzak tutulmalıdır.

**Tavsiye:** Ankraj kontrol tarihi ve bir sonraki kontrol tarihi belirtilmiş olmalıdır.

### 7.4 Ürün Bakımı

- \* Her kullanımdan sonra ürüne bakım yapmak kullanım ömrünü uzatır. Ürünü metal temizleme ürünleri ile temizleyiniz.

Daha fazla bilgi için [info@kayasafety.com](mailto:info@kayasafety.com) adresinden bize ulaşabilirsiniz.

## 7.5 Değişim ve Tamir

- \* KAYA SAFETY'den önceden yazılı izin alınmadan ürün üzerinde herhangi bir değiştirme, tamir veya ekleme yapılmamalıdır. Ürün üzerinde herhangi bir tamir sadece üretici (KAYA SAFETY) veya üreticinin yetkilendirdiği yetkili kişiler tarafından yapılmalıdır. Yapılan tüm tamir ve bakım çalışmaları sadece üreticinin vereceği talimatlar doğrultusunda olmalıdır. Aksi takdirde oluşacak tehlikelerden KAYA SAFETY sorumlu değildir.
- \* Ürünün kullanım, bakım ve tamirine ilişkin talimatlar istenildiği takdirde o ülkede ki yetkili distribütör firmadan ülkenin kendi dilinde temin edilebilir. Lütfen ülkenizdeki distribütör firma ile iletişime geçiniz.

## 7.6 Ürünün Taşınması

Ürün taşıma sırasında, nem ve kimyasallardan uzakta, keskin kenarlarla, başka vécisimler ile temas etmeyecek şekilde taşınmalıdır.

## 7.7 Ürün Periyodik Kontrolü

Ürününüzü her kullanımdan önce veya belirli periyotlarda mutlaka yılda en az 1 defa üreticiye veya üreticinin yetkilendirdiği yetkin bir personele kontrol ettirip kullanım için tavsiye alınız. Ürün kontrolünden sonra aşağıdaki bilgilerin mutlaka kayıt altına alınması tavsiye ederiz.

- \* Ürün Tipi, Model, Üretici iletişim bilgileri, Serin Numarası, Üretim Tarihi, Satınalma tarihi, İlk kullanım tarihi, Bir sonraki periyodik kontrol tarihi, problemler, yorumlar, kontrolü yapan uzmanın isim ve soy ismi.

Daha fazla bilgi için [www.kayasafety.com](http://www.kayasafety.com)

## 7.8 Garanti

Bu ürün her türlü malzeme ve üretim hatalarına karşı 10 yıl garantilidir. Garanti süresi şu durumlarda geçerli değildir: Yanlış kullanım alanları, kesilmeler, yırtılmalar, oksitlenme, ürünün tamir edilmesi, üzerinde değişim yapılması ve kazalarda oluşan ürün yıpranmaları.

## 8- Belgelendirme

- \* Bu ürün KKD Düzenlemesi 2016/425 EU gereğince APAVE EU CERTIFICATION CE 0082 no'lu onaylı kuruluş tarafından test edilerek EN 795/B:2012 ve CEN/TS 16415/B:2013 normlarına uygun olduğu tespit edilmiş ve sertifikalandırılmıştır.

- \* KAYA teste gönderilen ürün ile üretilen ürünün aynı özelliklere sahip olduğunu teyit eden CE 0082 nolu onaylı kuruluş tarafından 2016/425 EU Modul D Kalite Güvence Sistem Sertifikasına sahiptir.

Ürünün uygunluk beyanına web sayfamız [www.kayasafety.com](http://www.kayasafety.com) adresinden ulaşabilirsiniz.

APAVE SUDEUROPE SAS (n°0082)  
13322 MARSEILLE CEDEX 16 – France  
**Tel.** +33 (0) 4 76 53 52 22 **Fax** +33 (0) 4 76 53 32 40

**Uyarı:** Kullanmadan önce mutlaka kullanım talimatlarını dikkatle okuyunuz.  
Kullanım kılavuzunun her ülkede kendi dilinde yayınlanması zorunludur.

Distribütörümüzden kullanım kılavuzunuzu kendi dilinizde talep ediniz.

**Üretici** KAYA YAPI İÇ MİM. TAS. İNŞ. DEN. TAAH. SAN. ve TİC. A.Ş.

**Adres:** GOSB. 1000 Sok. No:1015 Çayırova 41480 KOCAELİ / TÜRKİYE  
**T:** + 90 262 677 19 00  
**F:** + 90 262 677 19 01  
**e-mail:** [info@kayasafety.com](mailto:info@kayasafety.com)  
**web:** [www.kayasafety.com](http://www.kayasafety.com)

Gebze OSB 1000 Sk. No: 1015 41480  
Kocaeli, Turkey  
T: + 90 262 677 19 00 F: + 90 262 677 19 01  
E: satis@kayasafety.com  
**KAYASAFETY.COM**